

ГОСТ 6532—77  
(ИСО 3295—75)

МЕЖГОСУДАРСТВЕННЫЙ СТАНДАРТ

---

**ПИЛЫ ЛЕНТОЧНЫЕ  
ДЛЯ РАСПИЛОВКИ ДРЕВЕСИНЫ**

**ТЕХНИЧЕСКИЕ УСЛОВИЯ**

Издание официальное

БЗ 2—98

ИПК ИЗДАТЕЛЬСТВО СТАНДАРТОВ  
Москва

## ИНФОРМАЦИОННЫЕ ДАННЫЕ

**1. РАЗРАБОТАН И ВНЕСЕН Министерством станкостроительной и инструментальной промышленности****РАЗРАБОТЧИКИ**

В.Г. Морозов, Е.И. Сапожников, М.В. Лопачева

**2. УТВЕРЖДЕН И ВВЕДЕН В ДЕЙСТВИЕ Постановлением Государственного комитета стандартов Совета Министров СССР от 25.05.77 № 1330****Изменение № 3 принято Межгосударственным Советом по стандартизации, метрологии и сертификации 15.04.94 (отчет Технического секретариата № 2)****За принятие проголосовали:**

Наименование государства	Наименование национального органа стандартизации
Республика Белоруссия	Госстандарт Белоруссии
Республика Казахстан	Госстандарт Республики Казахстан
Республика Молдова	Молдовастандарт
Российская Федерация	Госстандарт России
Туркменистан	Главная государственная инспекция Туркменистана
Республика Узбекистан	Узгосстандарт
Украина	Госстандарт Украины

**3. ВЗАМЕН ГОСТ 6532—53****4. ССЫЛОЧНЫЕ НОРМАТИВНО-ТЕХНИЧЕСКИЕ ДОКУМЕНТЫ**

Обозначение НТД, на который дана ссылка	Номер раздела, пункта	Обозначение НТД, на который дана ссылка	Номер раздела, пункта
ГОСТ 9.014—78	2.23	ГОСТ 8026—92	4.4
ГОСТ 15.001—88	3.1	ГОСТ 8486—86	4.1
ГОСТ 1435—90	2.2	ГОСТ 9013—59	4.8
ГОСТ 2283—79	2.2, 2.6, 2.22	ГОСТ 16504—81	3.1
ГОСТ 2695—83	4.1	ГОСТ 18088—83	2.24, разд. 5
ГОСТ 2789—73	2.8, 4.2	ГОСТ 23677—79	4.8
ГОСТ 5950—73	2.2		

**5. Ограничение срока действия снято по протоколу № 2—92 Межгосударственного совета по стандартизации, метрологии и сертификации (ИУС 2—93)****6. ПЕРЕИЗДАНИЕ (ноябрь 1998 г.) с Изменениями № 1, 2, 3, утвержденными в марте 1983 г., декабре 1987 г., сентябре 1995 г. (ИУС 7—83, 3—88, 12—95)**

Редактор *Р.Г. Говердовская*  
Технический редактор *Н.С. Гришанова*  
Корректор *О.Я. Чернецова*  
Компьютерная верстка *Л.А. Круговой*

Изд. лиц. № 021007 от 10.08.95. Сдано в набор 11.11.98. Подписано в печать 08.12.98. Усл. печ. л. 0,93. Уч.-изд. л. 0,72.  
Тираж 165 экз. С1529. Зак. 856.

ИПК Издательство стандартов, 107076, Москва, Колодезный пер., 14.  
Набрано в Издательстве на ПЭВМ  
Филиал ИПК Издательство стандартов — тип. "Московский печатник", Москва, Лялин пер., 6.  
Плр № 080102

## МЕЖГОСУДАРСТВЕННЫЙ СТАНДАРТ

ПИЛЫ ЛЕНТОЧНЫЕ ДЛЯ РАСПИЛОВКИ  
ДРЕВЕСИНЫ

Технические условия

Band saws for sawing of wood. Specifications

ГОСТ  
6532—77  
(ИСО 3295—75)

ОКП 39 5700

Дата введения 01.07.78

Настоящий стандарт распространяется на ленточные пилы для распиловки древесины хвойных и лиственных пород на столярных и делительных ленточнопильных станках.

Требования стандарта являются обязательными, кроме пп. 1.4, 2.2, 2.7, 2.15, 2.18, 4.1, 4.3, 4.3а. (Измененная редакция, Изм. № 2, 3).

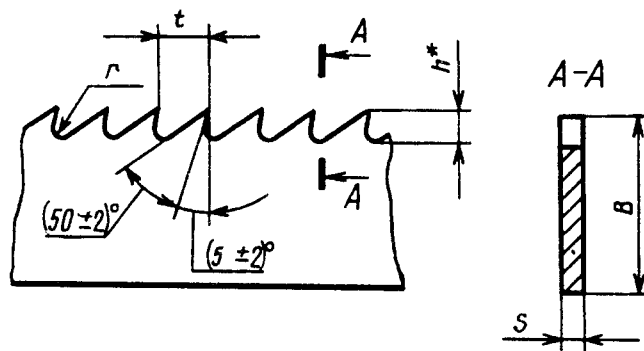
## 1. ТИПЫ, КОНСТРУКЦИЯ И ОСНОВНЫЕ РАЗМЕРЫ

1.1. Пилы должны изготавливаться трех типов:

- 1 — узкие;
- 2 — широкие с зубьями нормального профиля;
- 3 — широкие с удлиненной впадиной.

1.2. Конструкция и основные размеры пил должны соответствовать указанным на черт. 1—3 и в табл. 1—3.

Тип 1



\* Размер для справок.

Черт. 1

Издание официальное



Перепечатка воспрещена

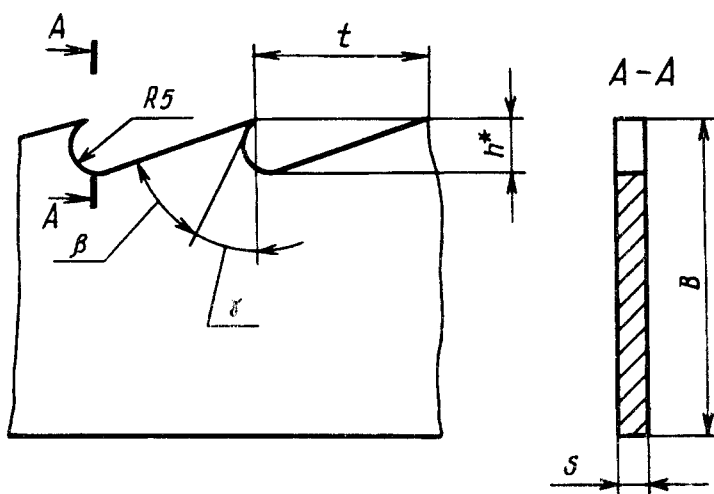
© Издательство стандартов, 1977  
© ИПК Издательство стандартов, 1998  
Переиздание с Изменениями

мм

Обозначение пил	Применяемость	Длина пилы +100	$B$ +1,0 -1,5	$s$	$t$ $\pm 0,3$	$h$	$r$ $\pm 0,5$
3405-0061		4000	6,3*	(0,4)*	(3,2)*	3	1,5
3405-0062				0,5*	4,0*		
3405-0063				(0,6)*	(5)*		
3405-0064			10,0*	(0,4)*	(4,0)*		
3405-0065				0,5*	6,3*		
3405-0021				0,6	6,0		
3405-0066			12,5*	(0,6)*	(6,3)*		
3405-0067				(0,5)	(6,3)		
3405-0068				0,6*	6,3*		
3405-0022			15,0	0,6	6,0	4	2,0
3405-0069			16,0*	(0,5)*	(6,3)*		
3405-0071				0,6*	6,3*		
3405-0072		20*	0,5*	6,3*			
3405-0023			0,7*	8,0*			
3405-0073		6000	25*	0,5*	6,3*		
3405-0074				0,7*	8,0*		
3405-0075			(30)*	(0,7)*	(10,0)*		
3405-0024			30	0,8	10,0		
3405-0076			32*	0,7*	10,0*		
3405-0077			(35)*	(0,7)*	(10,0)*		
3405-0025		40*	0,8*	10,0*	6	3,0	
3405-0078		(45)*	(0,8)*	(10,0)*			
3405-0026		50*	0,9*	12,0			
3405-0079				12,5*			
3405-0027		60	0,9*	12,0			
3405-0081		63*		12,5*			

\* Размеры пил — по ИСО 3295—75. Размеры, указанные в скобках, применять не рекомендуется.

Тип 2



\* Размер для справок.

Черт. 2

Таблица 2

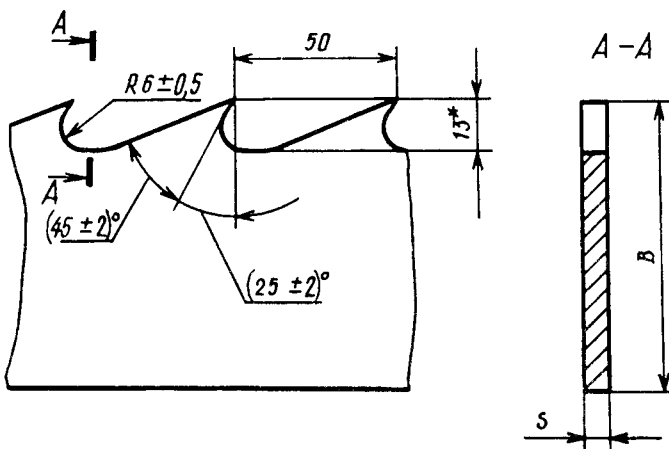
Размеры, мм

Обозначение пил	Применяемость	Длина пилы +100	$B_{\pm 3}$	$s$	$t_{\pm 0,5}$	$h$	$\gamma$	$\beta$				
							Пред. откл. $\pm 2^\circ$					
3405-0028		7000	85	1,0	30	10	20°	50°				
3405-0029			100	1,0								
3405-0031				1,0								
3405-0032		8500	125	1,2	50	13	30°	45°				
3405-0033				1,0								
3405-0034				1,2								
3405-0035			150	1,2					30	10	20°	50°
3405-0037				1,2					50	13	30°	45°
3405-0039		9000	175	1,2	30	10	20°	50°				
3405-0042				1,2	50	13	30°	45°				

Тип 3

Таблица 3

мм



Обозначение пил	Применяемость	Длина пилы +100	$B_{\pm 3}$	$s$
3405-0044		8500	125	1,0
3405-0045				1,2
3405-0046			150	1,2
3405-0048		9000	175	1,2

\* Размер для справок

Черт. 3

Пример условного обозначения пилы типа 2 шириной  $B = 150$  мм, толщиной  $s = 1,2$  мм, шагом  $t = 30$  мм:

*Пила 3405-0035 ГОСТ 6532—77.*

(Измененная редакция, Изм. № 1, 2).

1.3. По заказу потребителя пилы должны изготовляться кратных длин в соответствии с табл. 1—3.

1.4. Форма плющеного, сформованного и заточенного зуба указана в приложении.

(Измененная редакция, Изм. № 2).

## 2. ТЕХНИЧЕСКИЕ ТРЕБОВАНИЯ

2.1. Пилы должны изготовляться в соответствии с требованиями настоящего стандарта по рабочим чертежам, утвержденным в установленном порядке.

2.2. Пилы изготовляются из инструментальной стали марки 9ХФ по ГОСТ 5950.

Допускается изготовлять пилы из сталей других марок.

(Измененная редакция, Изм. № 3).

#### С. 4 ГОСТ 6532—77

2.2а. Пилы, изготовленные из сталей других марок, не должны уступать пилам из стали 9ХФ по стойкости и механической прочности.

2.3. Пилы должны изготавливаться из холоднокатаной ленты по ГОСТ 2283:

типа 1 — нормальной точности;

типа 2, 3 — повышенной точности.

2.2а, 2.3. (Введены дополнительно, Изм. № 3).

2.4. Твердость пил толщиной до 1,0 мм должна быть HRA 70...74, толщиной свыше 1,0 мм — 40...44 HRC<sub>3</sub>.

Твердость стали в разных точках пилы не должна отличаться более, чем на 3 единицы HRA или на 3 единицы HRC<sub>3</sub>.

(Измененная редакция, Изм. № 1, 2).

2.5. На плитах не должно быть трещин, волосовин, расслоений, плен, забоин, черновин, выкрошенных мест, поджогов и коррозии.

По контуру зубьев не должно быть заусенцев высотой более 0,2 мм.

(Измененная редакция, Изм. № 3).

2.6. Внешний вид боковых поверхностей пилы должен соответствовать требованиям ГОСТ 2283 для темной ленты.

2.7. При изготовлении пил из холоднокатаной стальной ленты с применением непрерывной ступенчатой закалки допускается окисная пленка, не препятствующая выявлению дефектов поверхности.

2.8. Параметр шероховатости боковых поверхностей пилы должен быть  $Ra \leq 1,25$  мкм по ГОСТ 2789.

(Измененная редакция, Изм. № 3).

2.9. Допуск прямолинейности в поперечном направлении на каждой стороне пилы в пределах всей длины не должен быть более, мм:

0,10 — для пил шириной от 10 до 85;

0,15 — для пил шириной св. 85 до 125;

0,20 — для пил шириной св. 125.

(Измененная редакция, Изм. № 1).

2.10. Разность размеров ширины пилы не должна быть более, мм:

0,5 — для пил типа 1;

0,75 — для пил типов 2 и 3.

2.11. Разность размеров толщины пилы на ее длине не должна быть более 0,05 мм для пил типа 1 и 0,06 мм для пил типов 2 и 3.

2.12. Разность двух любых шагов зубьев пилы не должна быть более, мм:

0,3 — для пил типа 1;

0,5 — для пил типов 2 и 3.

2.13. Разность значений твердости пилы, размеров ширины, толщины и шага при кратных размерах пилы должна измеряться на длине 10 м.

(Измененная редакция, Изм. № 3).

2.14. Допуск прямолинейности линии вершин зубьев пил и поверхности, противоположной зубьям пилы на длине 1 м, не должен превышать, мм:

0,5 — для пил шириной от 10 до 60;

0,35 — для пил шириной св. 60.

(Измененная редакция, Изм. № 2).

2.15. Допуск прямолинейности поверхности, противоположной зубьям пилы, на длине 6 м должен быть, мм:

15 — для пил шириной от 10 до 30,

10 — для пил шириной св. 30.

Вогнутость на длине 6 м не допускается.

(Измененная редакция, Изм. № 1).

2.16. Зубья пил типа 1 должны обладать способностью к разводу на половину толщины пилы на каждую сторону.

Развод зубьев осуществляют поочередным отгибом их в одну и другую стороны.

Отгибают часть зуба на расстоянии 0,3—0,5 его высоты от вершины.

2.17. Зубья пил типов 2 и 3 должны обладать способностью к расплющиванию вершин (без появления трещин и выкрашиваний) с уширением на каждую сторону до 0,7 толщины пилы.

2.18. Средний  $\bar{T}$  и 95 %-ный  $T_y$  периоды стойкости пил, при условиях испытаний, указанных в разд. 4, не должны быть менее  $\bar{T} = 40$  мин,  $T_y = 20$  мин.

(Измененная редакция, Изм. № 2, 3).

2.19. Критерием затупления пил является увеличение параметра шероховатости  $R_m$  обработанной поверхности более 800 мкм.

(Введен дополнительно, Изм. № 2).

2.20. На боковой поверхности пил должны быть четко нанесены: товарный знак предприятия-изготовителя; обозначение пилы.

(Измененная редакция, Изм. № 3).

2.21. К рулону должна быть привязана металлическая бирка с указанием: товарного знака предприятия-изготовителя; обозначения пилы; длины пилы в рулоне.

2.22. Пилы должны быть свернуты в рулоны внутренним диаметром по ГОСТ 2283 и перевязаны не менее чем в трех местах мягкой проволокой или другими обвязочными материалами из мягкой стали, а пилы шириной 85 мм и более, кроме того, должны быть перевязаны стальной лентой по наружной цилиндрической поверхности.

2.21, 2.22. (Введены дополнительно, Изм. № 2).

2.23. (Исключен, Изм. № 3).

2.24. Транспортная маркировка, маркировка потребительской тары и упаковка — по ГОСТ 18088. (Измененная редакция, Изм. № 3).

### 3. ПРИЕМКА

Приемка — по ГОСТ 23726.

Разд. 3. (Измененная редакция, Изм. № 3).

### 4. МЕТОДЫ ИСПЫТАНИЙ

4.1. Стойкость пил должна проверяться на ленточнопильных станках, соответствующих установленным для них нормам точности при продольной распиловке хвойных и лиственных пиломатериалов влажностью 12—30 % не ниже 3-го сорта по ГОСТ 8486 и ГОСТ 2695.

(Измененная редакция, Изм. № 2).

4.2. Перед испытаниями зубья пил типа 1 должны быть разведены и заточены, а зубья пил типов 2 и 3 расплющены и заточены.

Параметр шероховатости передних и задних поверхностей заточенных зубьев  $Rz \leq 20$  мкм по ГОСТ 2789.

4.3. Пилы должны быть испытаны при скорости резания 40 м/с и при высоте пропила и подаче на зуб, указанных в табл. 4.

Таблица 4

мм					
Ширина пилы	Высота пропила, не менее	Подача на зуб, не менее	Ширина пилы	Высота пропила, не менее	Подача на зуб, не менее
10—20	50	0,05	85—125	200	0,4
30, 40		0,10	150, 175		0,5
50, 60		0,20			

4.3а. Приемочные значения среднего и 95 %-ного периодов стойкости пил должны быть не менее:  $T_{пр} = 46$  мин;  $T_{y пр} = 23$  мин.

(Измененная редакция, Изм. № 2, 3).

4.4. Отклонение от прямолинейности поверхности пил на длине 1 м (п. 2.14) проверяют при помощи поверочной линейки по ГОСТ 8026 и набора щупов.

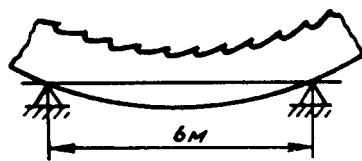
При проверке пилы типа 1 натягивают при помощи груза массой:

5 кг при толщине пил 0,6 мм;

10 кг при толщине пил 0,7 мм;

15 кг » » » 0,8 мм;

20 кг » » » 0,9 мм.



Черт. 4

4.5. Отклонение от прямолинейности поверхности, противоположной зубьям пилы на длине 6 м (п. 2.15), проверяют по схеме, приведенной на черт. 4.

Пилы типа 1 при контроле натягивают при помощи груза массой, указанной в п. 4.4.

4.4, 4.5. (Измененная редакция, Изм. № 2).

4.6. Допуск прямолинейности пильного полотна (п. 2.9) должен проверяться по всей длине, для чего развернутое полотно последовательными участками накладывают на поверочную плиту длиной не менее 2 м. Допуск измеряют щупом при наложении поперек полотна поверочной линейки.

4.7. Способность зубьев пил типа 1 к разводу (п. 2.16) должна проверяться не менее чем на шести зубьях каждого рулона поочередным отгибанием их в ту и другую сторону. Отгиб должен обеспечивать остаточную деформацию (развод) не менее 0,4 мм.

4.8. Твердость пил (п. 2.4) должна проверяться по ГОСТ 9013 при помощи твердомера ТР по ГОСТ 23677.

(Измененная редакция, Изм. № 2).

4.9. Внешний вид (пп. 2.5 и 2.6) проверяют визуально.

4.10. (Исключен, Изм. № 2).

### 5. ТРАНСПОРТИРОВАНИЕ И ХРАНЕНИЕ

Транспортирование и хранение — по ГОСТ 18088.

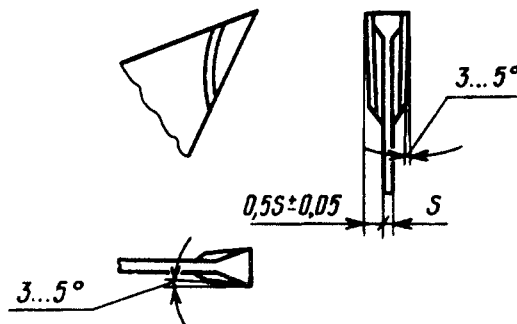
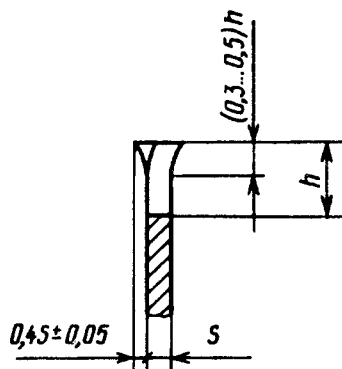
Разд. 5. (Измененная редакция, Изм. № 2).

ПРИЛОЖЕНИЕ  
Рекомендуемое

### ФОРМА ЗУБА

разведенного

плоского, сформованного и заточенного



(Измененная редакция, Изм. № 2).