

РЕЗЦЫ ТОКАРНЫЕ ПРОРЕЗНЫЕ И ОТРЕЗНЫЕ
ИЗ БЫСТРОРЕЖУЩЕЙ СТАЛИ

Конструкция и размеры

HSS grooving and cutting-off turning tools.
Design and dimensionsГОСТ
18874—73*Взамен
ГОСТ 10043—62 в части
типов VIII и IX;
МН 646—64; 647—64Постановлением Государственного комитета стандартов Совета Министров СССР
от 7 июня 1973 г. № 1428 срок введения установлен

с 01.07.74

Проверен в 1980 г.

Несоблюдение стандарта преследуется по закону

1. Настоящий стандарт распространяется на токарные прорезные и отрезные резцы общего назначения из быстрорежущей стали.

2. Конструкция и основные размеры резцов должны соответствовать указанным на черт. 1, 2 и в табл. 1, 2.

Пример условного обозначения отрезного правого резца сечением $H \times B = 25 \times 16$ мм, с шириной $a = 5$ мм, при $\varphi = 90^\circ$

Резец 2130-0517 ГОСТ 18874—73

(Измененная редакция, Изм. № 1).

3. Размеры радиусов скруглений и фасок, не указанные на чертеже, принимаются по технологическим соображениям.

4. Элементы конструкций и геометрические параметры резцов указаны в рекомендуемом приложении.

5. Форма заточки передней поверхности и доводка режущей части указаны в рекомендуемом приложении 2 к ГОСТ 18868—73.

6. Технические требования — по ГОСТ 10047—62.

7. Маркировать — по ГОСТ 10047—62 с добавлением обозначения резца.

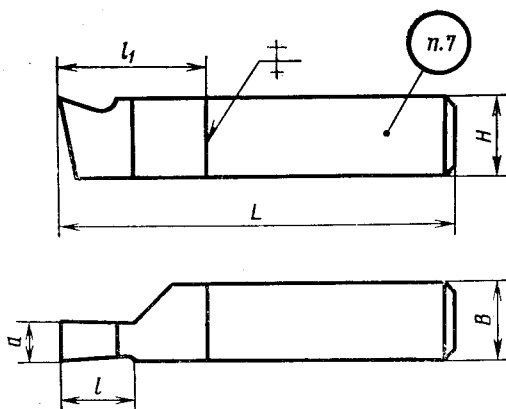
Издание официальное

Перепечатка воспрещена



* Переиздание (август 1985 г.) с Изменениями № 1, 2, утвержденными в январе 1981 г., декабре 1985 г. (ИУС 4—81, 3—85).

Резец прорезной



Черт. 1

Таблица 1

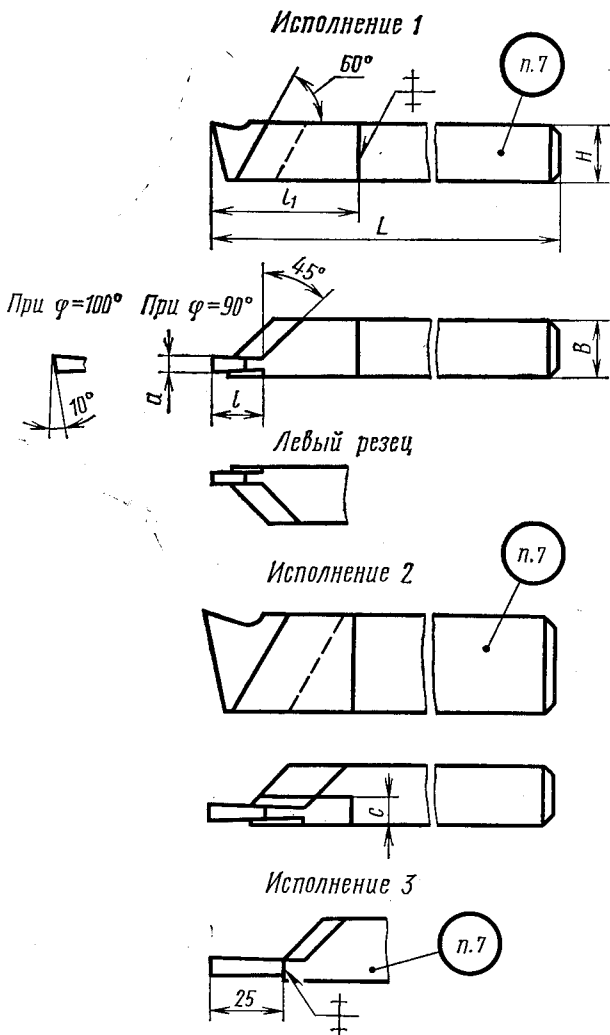
Размеры в мм

Обозначения резцов	Применяемость	Сечение реза $H \times B$	L	l	l_1	a
2120-0501		4×4	50	4	—	4
2120-0502		6×6		6		5
2120-0503		8×8		8		3
2120-0504				4		
2120-0505				5		
2120-0507		10×10	60	10	30	4
2120-0520						5
2120-0508						6
2120-0509						8
2120-0511						4
2120-0521		12×12	70	12	30	5
2120-0512						6
2120-0513						8
2120-0514						10
2120-0515		16×16	80	15	30	5
2120-0516						6
2120-0517						8
2120-0518						10
2120-0519						12

Пример условного обозначения прорезного резца сечением $H \times B = 10 \times 10$ мм, с шириной $a = 4$ мм:

Резец 2120-0507 ГОСТ 18874—73

Резец отрезной



Черт. 2

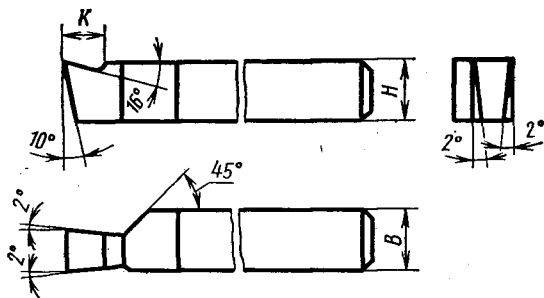
Таблица 2

Размеры в мм

Обозначение		Реэцы												L	I	t ₁	a	с
		Правые						Левые										
		при φ=90°		при φ=100°		при φ=90°		при φ=100°		при φ=90°		при φ=100°						
Применяе- мость	Обозначение	Применяе- мость	Обозначение	Применяе- мость	Обозначение	Применяе- мость	Обозначение	Применяе- мость	Обозначение	Применяе- мость	Обозначение							
2130-0501	2130-0502	2130-0361	2130-0362									6	50	1,5				
2130-0503	2130-0504	2130-0363	2130-0364									8	8×8	2,0				
2130-0505	2130-0506	2130-0365	2130-0366									10	10×10		30			
2130-0507	2130-0508	2130-0367	2130-0368									12	12×12					
2130-0509	2130-0510	2130-0371	2130-0372									16	16×10			3,0		
2130-0511	2130-0512	2130-0373	2130-0374									20	20×12		50			
2130-0513	2130-0514	2130-0375	2130-0376									25						
2130-0515	2130-0516	2130-0377	2130-0378									20						
2130-0517	2130-0518	2130-0381	2130-0382									35	25×16					
2130-0519	2130-0520	2130-0383	2130-0384									25			60			
2130-0521	2130-0522	2130-0385	2130-0386									40	32×20					
2130-0401	2130-0402	2130-0387	2130-0388										20×12					
2130-0403	2130-0404	2130-0391	2130-0392										25×16					
2130-0405	2130-0406	2130-0393	2130-0394										32×20					
2130-0407	2130-0408	2130-0395	2130-0396															

ЭЛЕМЕНТЫ КОНСТРУКЦИИ И ГЕОМЕТРИЧЕСКИЕ ПАРАМЕТРЫ РЕЗЦОВ

1. Элементы конструкций и геометрические параметры прорезных резцов указаны на черт. 1 и в табл. 1.

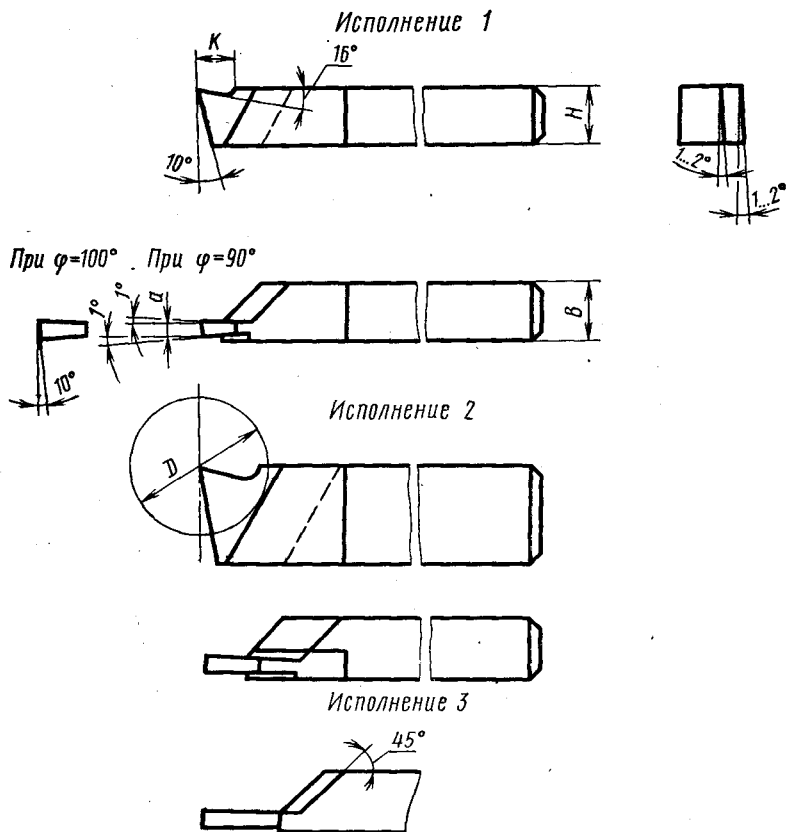


Черт. 1

Таблица 1
Размеры в мм

Сечение резца $H \times B$	K
4×4	4
6×6	
8×8	6
10×10	8
12×12	10
16×16	12

2. Элементы конструкций и геометрические параметры отрезных резцов указаны на черт. 2 и в табл. 2.



Черт. 2

Таблица 2

мм

Сечение резца $H \times B$	K	α	Наибольший диаметр отрезка D	
6×6	5	1,5	10	
8×8		2,0	12	
10×10		3,0	16	
12×12	8	3,0	16	
16×10	12		3,0	30
20×12			4,0	35
25×16	14	3,0	30	
		5,0	50	
		4,0	35	
32×20	18	6,0	60	
		4,0	35	
20×12	12	4,0	35	
25×16	14	5,0	50	
32×20	18	4,0	35	
		6,0	60	