



**ГОСУДАРСТВЕННЫЙ СТАНДАРТ  
СОЮЗА ССР**

**ПИЛЫ КРУГЛЫЕ СТРОГАЛЬНЫЕ  
ДЛЯ РАСПИЛОВКИ ДРЕВЕСИНЫ**

**ТЕХНИЧЕСКИЕ УСЛОВИЯ**

**ГОСТ 18479—73**

**Издание официальное**



**ГОСУДАРСТВЕННЫЙ КОМИТЕТ СССР  
ПО УПРАВЛЕНИЮ КАЧЕСТВОМ ПРОДУКЦИИ И СТАНДАРТАМ**

**Москва**

**25 коп.**

**ПИЛЫ КРУГЛЫЕ СТРОГАЛЬНЫЕ  
ДЛЯ РАСПИЛОВКИ ДРЕВЕСИНЫ**

Технические условия

Planer — type circular saws for  
sawing of wood.  
Technical conditions

ГОСТ

18479—73

Срок действия

с 01.01.74

до 01.01.94

Настоящий стандарт распространяется на пилы круглые строгальные, предназначенные для распиловки сухой древесины с влажностью до 20%.

**1. ТИПЫ И ОСНОВНЫЕ РАЗМЕРЫ**

1.1. Пилы должны изготавливаться четырех типов:

1 — одноконусные для продольной распиловки;

2 — одноконусные для поперечной распиловки;

3 — двухконусные для продольной распиловки;

4 — двухконусные для поперечной распиловки.

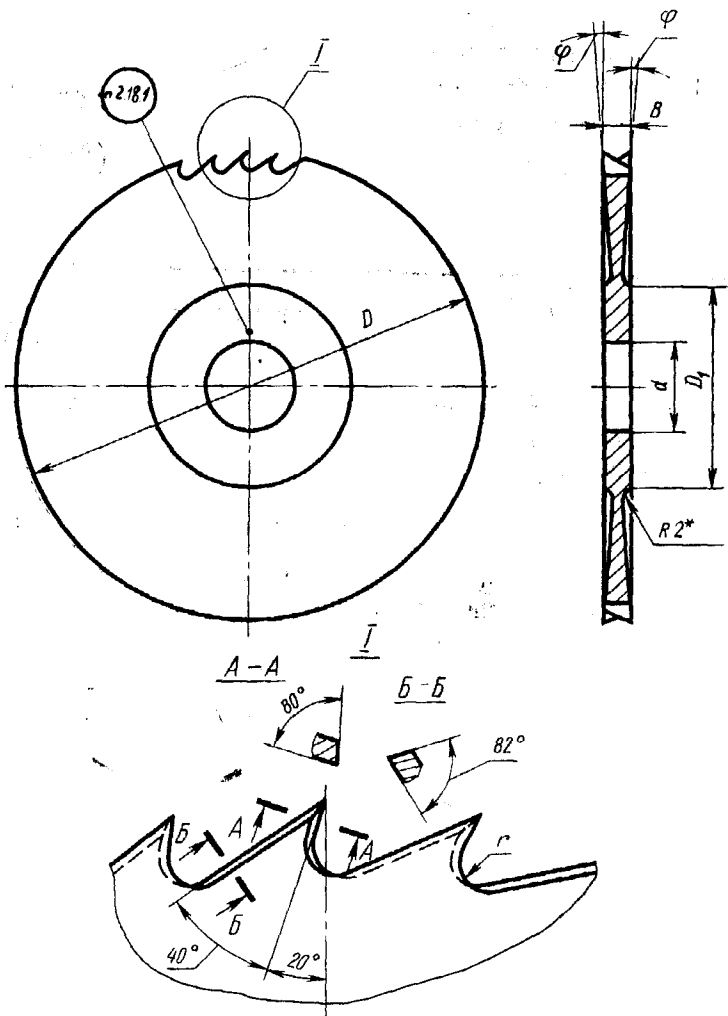
1.2. Основные размеры пил должны соответствовать указанным на черт. 1—4 и в табл. 1—4.

Издание официальное

© Издательство стандартов, 1991  
Переиздание с Изменениями

Настоящий стандарт не может быть полностью или частично воспроизведен, тиражирован и распространен без разрешения Госстандарта СССР

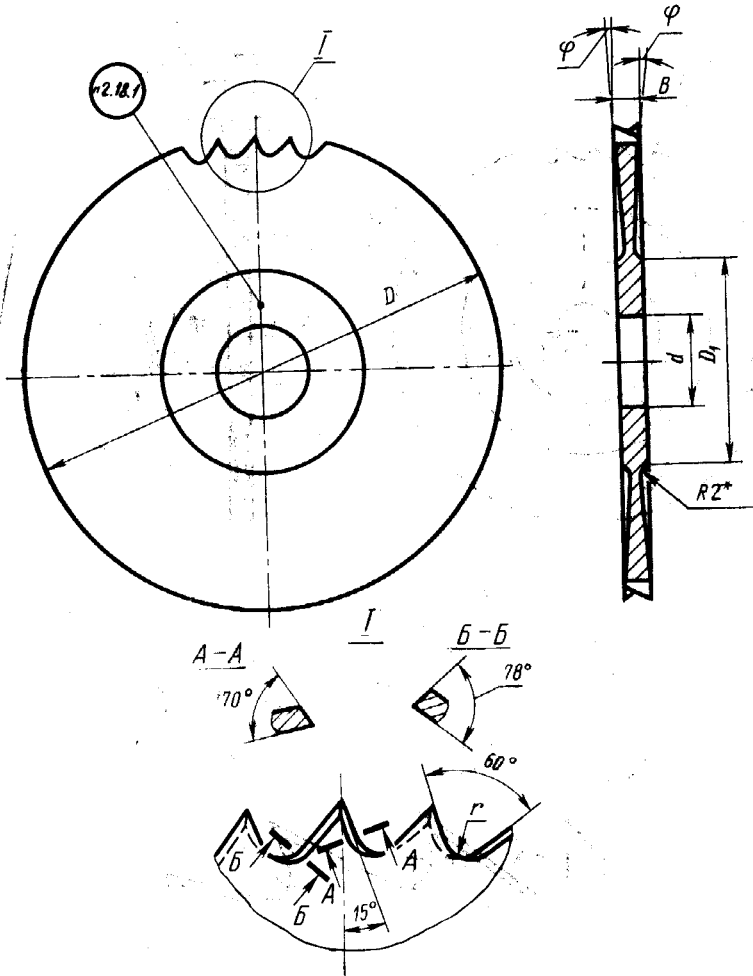
Тип I



\* Размер обеспечивается инструментом.

Черт. 1

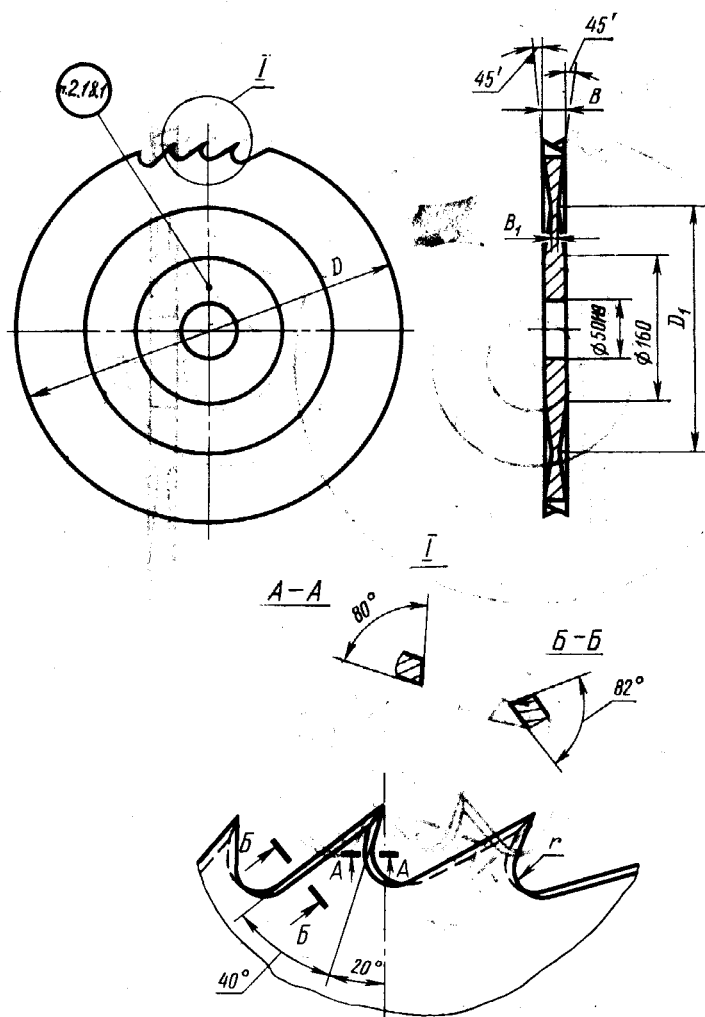
Тип 2



\* Размер обеспечивается инструментом.

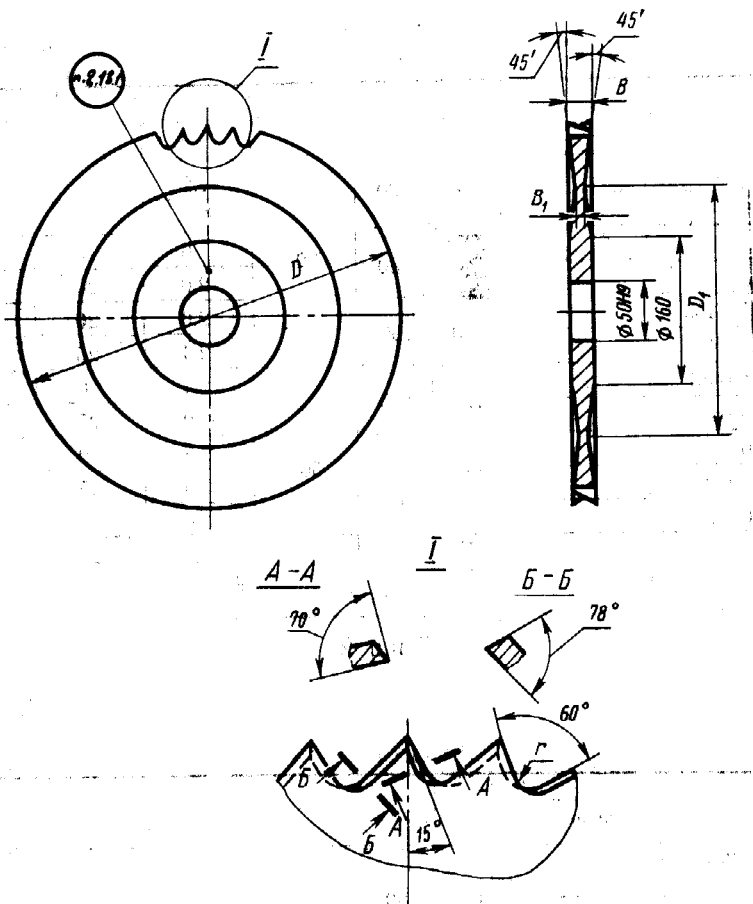
Черт. 2

Тип 3



Черт. 3

Т и н 4



Черт. 4

## Тип 1

Таблица 1

Размеры в мм

Обозначения пил	Применяемость	$D$	$D_1$	$d$	$B$	$\phi$ , мм	Число зубьев $z$
3420-0451		160	60	32	1,2	15	60
3420-0452					1,6	15	
3420-0453		200	80		1,6	15	60
3420-0454					2,0	20	48
3420-0455		250	100		2,0	20	60
3420-0456					2,4	25	48
3420-0457		315	125	2,4	20	72	
3420-0458				3,0	25	60	
3420-0459		360	160	50	2,8	20	72
3420-0461				3,0	25	60	
3420-0462		400	160	50	3,0	20	96
3420-0463				3,6	25	60	

## Тип 2

Таблица 2

Размеры в мм

Обозначения пил	Применяемость	$D$	$D_1$	$d$	$B$	$\phi$ , мм	Число зубьев $z$
3421-0531		200	80	32	1,6	15	60
3421-0532					2,0	20	
3421-0533		250	100		2,0	20	72
3421-0534					2,4	25	
3421-0535		315	125	50	2,4	20	96
3421-0536				3,0	25	72	
3421-0537		400	160	50	3,0	20	96
3421-0538				3,6	25		

## Тип 3

Таблица 3

Размеры в мм

Обозначения пил	Применяемость	$D$	$D_1^*$	$B$	$B_1$	Число зубьев $z$
3420-0464		360	253	2,8	1,4	72
3420-0465			238	3,0	1,4	60
3420-0466		400	300	3,0	1,7	96
3420-0467			255	3,6	1,7	60

\* Размер для справок.

## Тип 4

Таблица 4

Размеры в мм

Обозначения пил	Применяемость	$D$	$D_1^*$	$B$	$B_1$	Число зубьев $z$
3421-0539		360	253	2,8	1,4	96
3421-0541			238	3,0	1,4	72
3421-0542		400	300	3,0	1,7	96
3421-0543			255	3,6	1,7	

\* Размер для справок.

Пример условного обозначения пилы типа 1, диаметром  $D=400$  мм, толщиной  $B=3,0$  мм:

*Пила 3420-0462 ГОСТ 18479—73*

То же, пилы типа 4:

*Пила 3421-0542 ГОСТ 18479—73*

(Измененная редакция, Изм. № 1).



## 2. ТЕХНИЧЕСКИЕ ТРЕБОВАНИЯ

2.1. Пилы должны изготавливаться из стали марки 9ХФ или 9Х5ВФ по ГОСТ 5950—73.

2.2. (Исключен, Изм. № 3).

2.3. Пилы не должны иметь обезуглероженного слоя.

2.4. Твердость пил — 51 ... 55 HRC<sub>s</sub>.

(Измененная редакция, Изм. № 3).

2.5. На пилах не допускаются трещины, волосовины, расслоения, плены, забоины, черновины, выкрошенные места, поджоги и коррозия.

Острые нерабочие кромки должны быть притуплены.

2.6. Параметры шероховатости поверхностей пил по ГОСТ 2789—73 должны быть не более, мкм:

торцовых конических поверхностей —  $Ra1,25$ ;

поверхностей дна впадин и поверхности перехода торцевой конической поверхности в плоскую —  $Rz20$ ;

остальные поверхности —  $Ra2,5$ .

(Измененная редакция, Изм. № 1, 3).

2.7. В месте сопряжения двух конических поверхностей у пил типов 3 и 4 не допускается уступ высотой более 0,2 мм.

2.8. Допуск прямолинейности на каждой стороне пилы, находящейся в вертикальном положении, должен быть, мм:

по образующим конических поверхностей — 0,10;

по поверхности плоской части — 0,07.

При правке молотком на торцовых поверхностях пил допускаются следы от ударов глубиной не более 0,05 мм.

2.9. Завалы, выкрошенные места на режущих кромках не допускаются.

2.8, 2.9. (Измененная редакция, Изм. № 3)..

2.10. Предельные отклонения размеров пил не должны быть более:

диаметра	$js\ 17$
диаметра плоской центральной части	$\pm 2\ \text{мм}$
толщины	$js\ 14$
диаметра посадочных отверстий	$H9$
углов зубьев	$\pm 2^\circ$
	$+3'$
вспомогательного угла в плане	$-5'$

(Измененная редакция, Изм. № 2, 3).

2.11. Разность двух любых двойных шагов зубьев пилы не должна превышать для шагов:

до 10 мм — 0,8 мм;

св. 10 мм — 1,0 мм.

2.12. Допуск радиального биения вершин зубьев пил должен быть не более 0,3 мм.

2.13. Допуск торцового биения диска пилы в зоне шириной не более 5 мм от окружности дна впадин должен быть не более, мм:  
 для пил диаметром до 250 мм — 0,2;  
 для пил диаметром свыше 250 мм — 0,3.

2.12; 2.13. (Измененная редакция, Изм. № 3).

2.14. Разнотолщинность в плоской центральной части в одной и той же пиле не должна превышать 0,04 мм.

Примечание. При измерении толщины и непрямолинейности плоской части вытисны от ударов молотком, получаемые при правке, не учитываются.

(Измененная редакция, Изм. № 1).

2.15. (Отменен, Изм. № 1).

2.16. Средний  $T$  и установленный  $T_y$  периоды стойкости пил, при условиях испытаний, указанных в разд. 4, должны быть не менее  $T=120$  мин,  $T_y=60$  мин.

2.17. Критерием затупления пил является ухудшение шероховатости распиленных поверхностей, превышающее для пил типов 1 и 3  $Rz=100$  мкм, для пил типов 2 и 4  $Rz=320$  мкм — по ГОСТ 7016—82.

2.18. Маркировка

2.18.1. На плоской центральной части каждой пилы должны быть четко нанесены:

товарный знак предприятия-изготовителя;

обозначение пилы по настоящему стандарту;

изображение государственного Знака качества в порядке, установленном Госстандартом СССР.

2.18.2. Транспортная маркировка и маркировка потребительской тары — по ГОСТ 18088—83.

2.19. Упаковка

2.19.1. Упаковка пил — по ГОСТ 18088—83.

2.19.2. Вариант внутренней упаковки ВУ-1—по ГОСТ 9.014—78.

2.16—2.19.2. (Введены дополнительно, Изм. № 3).

### 3. ПРИЕМКА

3.1. Для контроля соответствия изготовленных пил требованиям настоящего стандарта должен проводиться приемочный контроль и периодические испытания.

(Измененная редакция, Изм. № 3).

3.2. Приемочный контроль должен проводиться в объеме выборок:

на соответствие требованиям пп. 2.4; 2.6...2.8; 2.10...2.14 — 5% от партии, но не менее 3 пил;

на соответствие требованиям пп. 2.5 и 2.9 — 100% пил.

В партию входят пилы, изготовленные из одной марки стали, одного типоразмера, одновременно предъявляемые к приемке.

(Измененная редакция, Изм. № 1, 3).

3.3. Периодическим испытаниям подвергаются пилы, прошедшие приемочный контроль.

3.4. Периодические испытания на средний период стойкости проводятся раз в 3 года, на установленный период стойкости — раз в год.

Испытаниям подвергается выборка из 5 пил для продольной или поперечной распиловки одного типоразмера любого диаметра.

3.3; 3.4. (Измененная редакция, Изм. № 3).

3.5. При неудовлетворительных результатах испытаний хотя бы по одному из показателей проводят повторные испытания на удвоенном количестве пил из той же партии. Результаты повторных испытаний являются окончательными и распространяются на всю партию.

3.6. (Исключен, Изм. № 3).

3.7. Допускается проводить испытания на стойкость пил у потребителя в производственных условиях.

#### 4. МЕТОДЫ ИСПЫТАНИЯ

4.1. Испытания пил на стойкость должны проводиться на круглопильных станках, соответствующих установленным для них нормам точности.

(Измененная редакция, Изм. № 3).

4.2. Испытания пил должны проводиться на распиловке хвойной древесины не ниже 3-го сорта по ГОСТ 8486—86 влажностью не более 12% при следующих режимах резания:

скорость резания для пил диаметром:	
от 160 до 250 мм . . . . .	25—35 м/с
св. 250 мм . . . . .	40—60 м/с
подача на зуб, не менее, для пил типов:	
1 и 3 . . . . .	0,05 мм
2 и 4 . . . . .	0,02 мм
высота пропила, не менее, для пил диаметром:	
160 мм . . . . .	15 мм
св. 160 до 200 мм . . . . .	20 мм
св. 200 мм . . . . .	25 мм

4.3; 4.4. (Исключены, Изм. № 3).

4.5. Линейные и угловые размеры, радиальное и торцовое биение должны контролироваться универсальными и специальными измерительными средствами.

4.6. Твердость пил должна проверяться по ГОСТ 9013—59 при помощи твердомера ТР по ГОСТ 23677—79.

4.7. Шероховатость поверхностей пил должна проверяться при помощи лупы ЛП-1—5× по ГОСТ 25706—83 сравнением с образцами шероховатости по ГОСТ 9378—75.

4.8. Внешний вид пил контролируется визуально. Наличие трещин проверяется при помощи лупы ЛП-1—5× по ГОСТ 25706—83 или дефектоскопом.

4.6—4.8. (Измененная редакция, Изм. № 3).

4.9. Приемочные значения среднего и установленного периодов стойкости для выборки из 5 пил не должны быть менее значений  $T=134$  мин,  $T_y=67$  мин.

(Введен дополнительно, Изм. № 3).

## 5. ТРАНСПОРТИРОВАНИЕ И ХРАНЕНИЕ

5.1. Транспортирование и хранение — в соответствии с ГОСТ 18088—83.

Разд. 5. (Измененная редакция, Изм. № 3).

Разд. 6. (Исключен, Изм. № 3).

## РАСЧЕТ ПАРАМЕТРОВ ЗУБЬЕВ ПИЛ

Параметры зубьев пил, приведенные на чертежах, определяются по следующим формулам:

$$\text{шаг пилы: } t = D \cdot \sin \frac{180^\circ}{z},$$

где  $D$  — диаметр пилы;

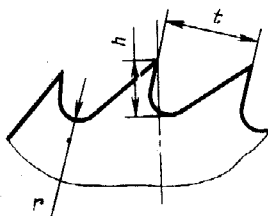
$z$  — число зубьев;

высота зуба:  $h = (0,3 \dots 0,7)t$ ;

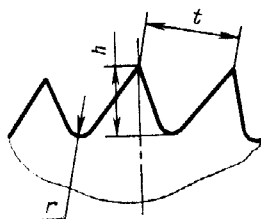
радиус закругления впадин (не менее 2 мм):

$r = (0,15 \dots 0,3)t$ .

Пилы типов 1 и 3



Пилы типов 2 и 4



## ИНФОРМАЦИОННЫЕ ДАННЫЕ

- 1. РАЗРАБОТАН И ВНЕСЕН** Министерством станкостроительной и инструментальной промышленности СССР

### РАЗРАБОТЧИКИ

**Д. И. Семенченко**, канд. техн. наук; **В. Г. Морозов**, канд. техн. наук; **Е. И. Сапожников**; **М. В. Лопачева**

- 2. УТВЕРЖДЕН И ВВЕДЕН В ДЕЙСТВИЕ** Постановлением Государственного комитета стандартов Совета Министров СССР от 09.03.73 № 555

- 3. Срок проверки — 1993 г.**  
Периодичность проверки — 5 лет

- 4. ВЗАМЕН** МН 134—63, МН 135—63, МН 136—63, МН 5142—63, МН 5143—63

### 5. ССЫЛОЧНЫЕ НОРМАТИВНО-ТЕХНИЧЕСКИЕ ДОКУМЕНТЫ

Обозначение НТД, на который дана ссылка	Номер пункта
ГОСТ 9.014—78	2.19.2
ГОСТ 2789—73	2.6
ГОСТ 5950—73	2.1
ГОСТ 7016—82	2.17
ГОСТ 8486—86	4.2
ГОСТ 9013—59	4.6
ГОСТ 9378—75	4.7
ГОСТ 18088—83	2.18.2; 2.19.1; 5.1
ГОСТ 23677—79	4.6
ГОСТ 25706—83	4.7; 4.8

- 6. ПЕРЕИЗДАНИЕ** (октябрь 1990 г.) с Изменениями № 1, 2, 3, утвержденными в июле 1976 г., мае 1979 г., декабре 1987 г. (ИУС 9—76, 7—79, 3—88)

- 7. Проверен в 1987 г.** Срок действия продлен до 01.01.94 (Постановление Государственного комитета СССР по стандартам № 4635 от 17.12.87) \*

Редактор *В. М. Лысенкина*  
Технический редактор *М. М. Герасименко*  
Корректор *Л. В. Сницарчук*

Сдано в наб. 14.02.91 Подп. в печ. 22.04.91 1,0 усл. п. л. 1,0 усл. кр.-отт. 0,62 уч.-изд. л.  
Тир. 4000 Цена 25 к.

---

Ордена «Знак Почета» Издательство стандартов, 123557, Москва, ГСП,  
Новопресненский пер., д. 3.  
Вильнюсская типография Издательства стандартов, ул. Даряус и Гирено, 39. Зак. 355.