

**ФРЕЗЫ ТОРЦОВЫЕ НАСАДНЫЕ СО ВСТАВНЫМИ
НОЖАМИ С ТВЕРДОСПЛАВНЫМИ ПЛАСТИНАМИ
ДЛЯ ОБРАБОТКИ ЛЕГКИХ СПЛАВОВ****Конструкция и размеры**

Shell-type face milling cutters with inserted
carbide blades for machining light alloys.
Design and dimensions

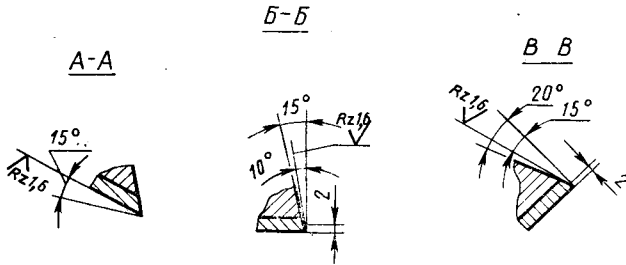
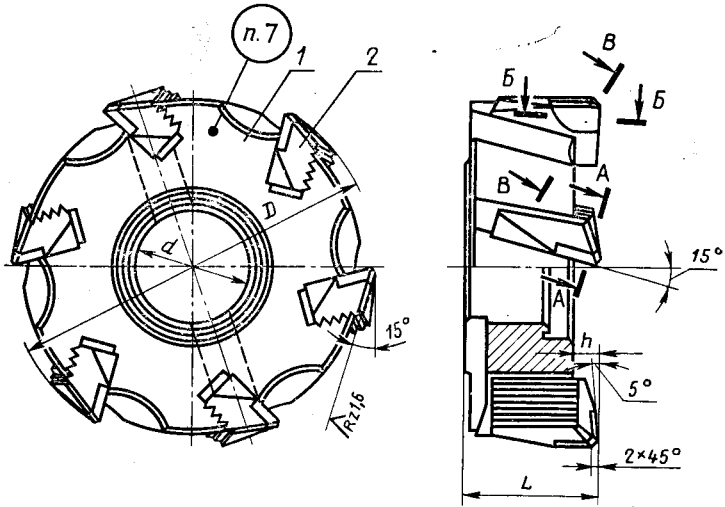
ГОСТ**16223—81**

ОКП 39185

Дата введения**01.01.83**

1. Настоящий стандарт распространяется на насадные торцовые фрезы диаметром D от 100 до 315 мм со вставными ножами, с твердосплавными пластинами, закрепляемые на фрезерных оправках или на концах шпинделей фрезерных станков и предназначенные для обработки легких сплавов.

2. Конструкция и основные размеры фрез должны соответствовать указанным на черт. 1 и 2 и в табл. 1 и 2.

Фрезы диаметром D от 100 до 200 мм

Черт. 1

Таблица 1

Праворежущие фрезы	Леворежущие фрезы		D	L	d	h	Число ножей z	Поз. 1 Корпус Код. 1		Поз. 2 Нож по ГОСТ 16224—81 Код. 2		
	Применяемость	Обозначение						Применяемость	Обозначение	правый	левый	
Обозначение	Применяемость		мм					Обозначение				
2214-0501		2214-0502	100	44	32	10	4	2214-0501/001	2214-0502/001	2021-0501	2021-0502	
2214-0503		2214-0504	125	46	40		6	2214-0503/001	2214-0504/001			
2214-0505		2214-0506	160	48	50	12		2214-0505/001	2214-0506/001	2021-0503	2021-0504	
2214-0507		2214-0508	200				8	2214-0507/001	2214-0508/001			

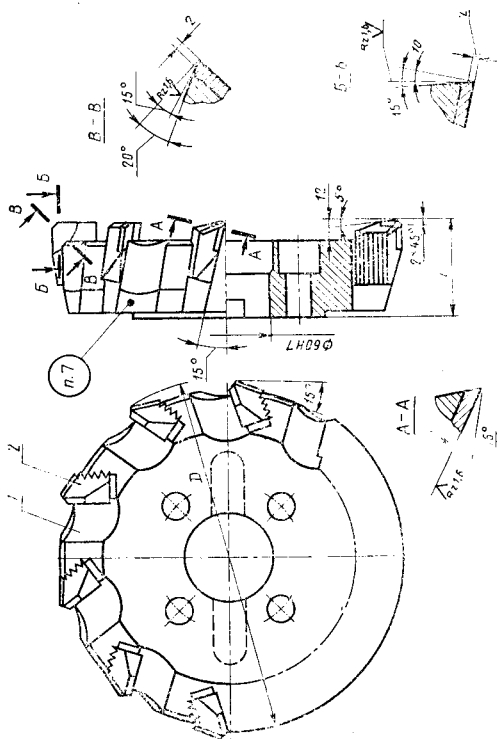
Пример условного обозначения праворежущей фрезы диаметром $D = 200$ мм:
Фреза 2214-0507 ГОСТ 16223—81

То же, леворежущей:

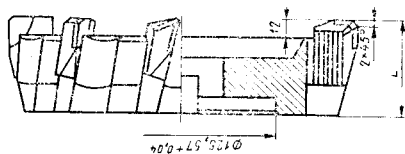
Фреза 2214-0508 ГОСТ 16223—81

Фрезы диаметром D 250 и 315 мм

Исполнение 1



Исполнение 2



Черт. 2

Таблица 2

Праворезущие Фрезы	Леворезущие Фрезы		Исполнение	D	L	Число ножей z	Поз. 1 Корпус Код. 1.		Поз. 2 Нож по ГОСТ 16224—81 Код. 2		
	Обозначение	Приме- рность					Обозначение	Приме- рность	правый	левый	правый
Обозначение	Приме- рность	Обозначение	Приме- рность	мм			Обозначение				
2214-0351		2214-0352		250	67	10	2214-0351/001	2214-0352/001			
2214-0353		2214-0354	1	315	72	12	2214-0353/001	2214-0354/001			
2214-0509		2214-0510		250	67	10	2214-0509/001	2214-0510/001	2021-0503	2021-0504	
2214-0511		2214-0512	2	315	72	12	2214-0511/001	2214-0512/001			

Примечание. Фрезы исполнения 1 являются предпочтительными для применения.

Пример условного обозначения праворезущей фрезы исполнения 1, диаметром $D=250$ мм:

Фреза 2214-0351 ГОСТ 16223—81

То же, леворезущей:

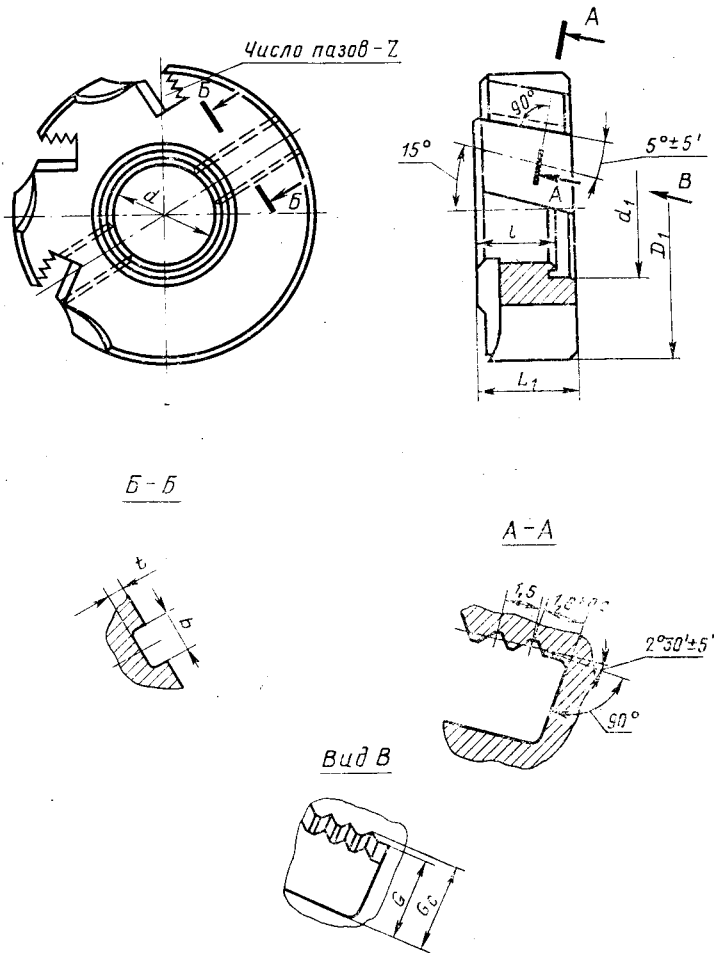
Фреза 2214-0352 ГОСТ 16223—81

3. Конструкция и основные размеры корпусов фрез должны соответствовать:

для фрез диаметром от 100 до 200 мм — указанным на черт. 3 и в табл. 3,

для фрез диаметром 250 и 315 мм — указанным на черт. 4 и в табл. 4.

Корпус фрез диаметром D от 100 до 200 мм



Черт. 3

Таблица 3

Обозначение корпусов		Диаметр фрезы D	L_1	l	d H7	d_1	b	t	G $+0,07$	G_c $-0,07$	Число пазов z
праворезущих фрез	леворезущих фрез										
2214-0501/001	2214-0502/001	100	34	25	32	45	14,4	8	9,91	10,21	4
2214-0503/001	2214-0504/001	125		28	40	56	16,4	9			6
2214-0505/001	2214-0506/001	160	36					10	14,91	15,21	8
2214-0507/001	2214-0508/001	200		31	50	67	18,4				

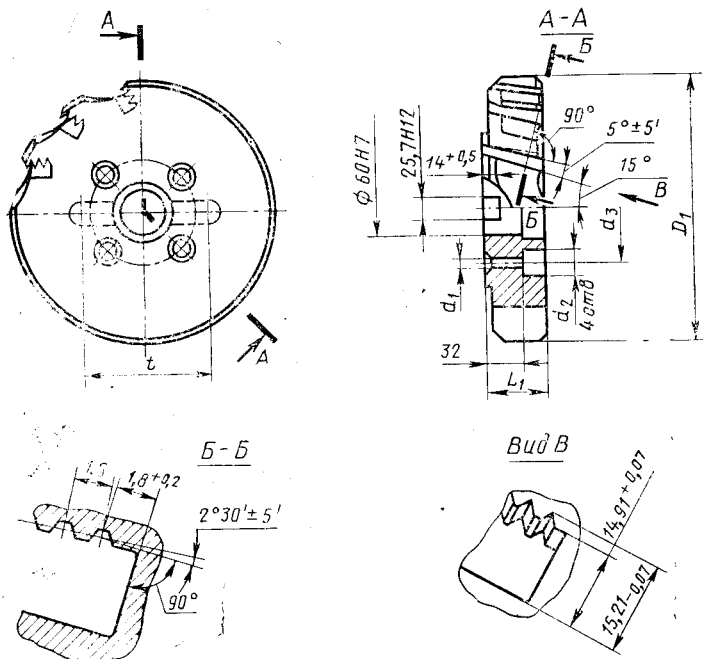
Пример условного обозначения корпуса праворезущей фрезы диаметром $D=200$ мм:

Корпус 2214-0507/001 ГОСТ 16223—81

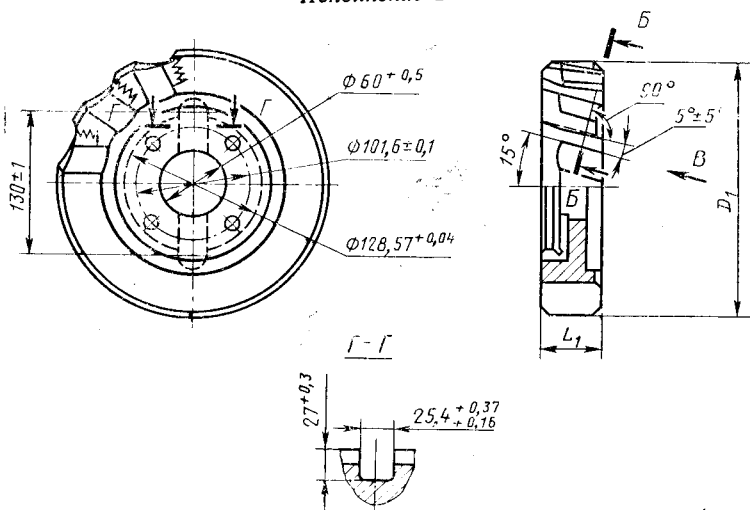
То же, корпуса леворезущей фрезы:

Корпус 2214-0508/001 ГОСТ 16223—81

Корпуса фрез диаметром $D=250$ и 315 мм
Исполнение 1



Исполнение 2



Черт. 4

Размеры, мм

Обозначение корпусов		Исполнение	Диаметр фрезы D	L_1	d_1	d_2	$d_3 \pm 0,1$	t	Число пазов z
праворезущих фрез	леворезущих фрез								
2214-0351/001	2214-0352/001	1	250	55	18	26	101,6	130	10
2214-0309/001	2214-0310/001	2							
2214-0353/001	2214-0354/001	1	315	60	22	34	120,6	220	12
2214-0311/001	2214-0312/001	2							

Пример условного обозначения праворезущей фрезы исполнения 1 диаметром $D=250$ мм:

Фреза 2214-0351/001 ГОСТ 16223—81

То же, корпус леворезущей фрезы:

Фреза 2214-0352/001 ГОСТ 16223—81

4. Размеры шпоночного паза — по ГОСТ 9472—83. Шпоночный паз располагать против паза под нож.
5. Размеры рифлений — по ГОСТ 2568—71.
6. Допускается взамен фаски $2 \times 45^\circ$ изготавливать фрезы с радиусной переходной кромкой не более 2 мм.
7. Маркировать: обозначение фрезы, диаметр фрезы, марку твердого сплава и товарный знак предприятия-изготовителя.
8. Технические требования — по ГОСТ 24360—80.
9. (Исключен, Изм. № 1).
10. Элементы конструкции и размеры корпусов фрез указаны в рекомендуемом приложении.

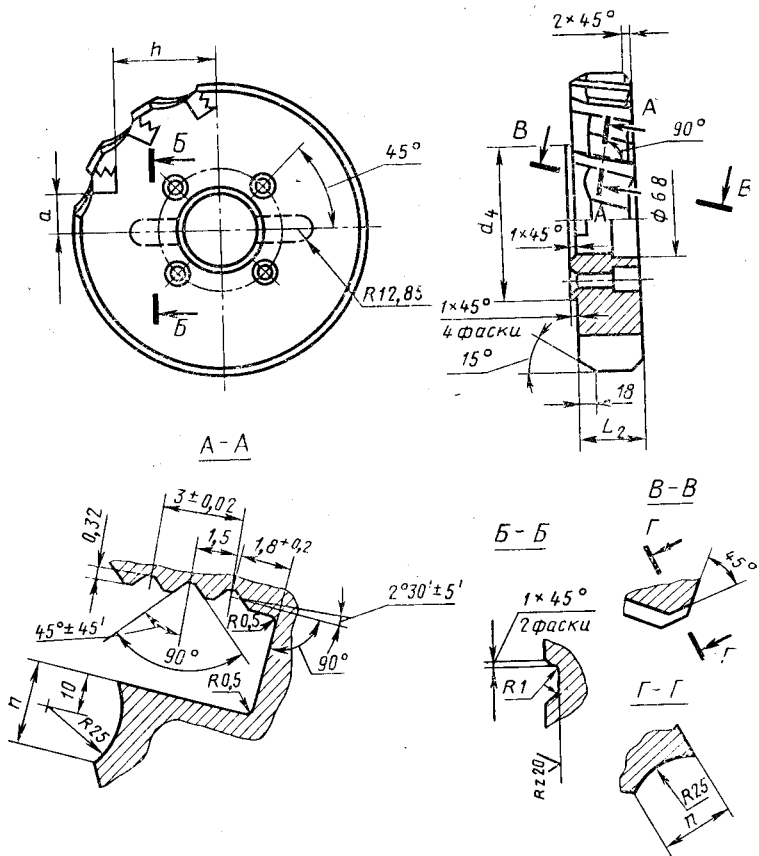
Таблица 1

Размеры, мм

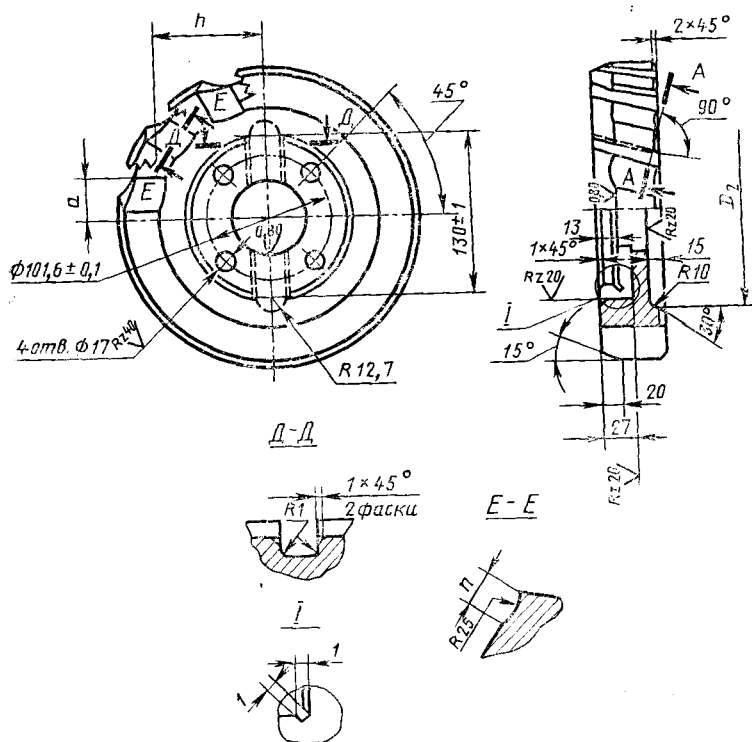
Диаметр фрезы D	D_2	a $\pm 0,5$	h $\pm 0,2$	c $\pm 0,1$	r	r_1	n	f
100	59	16,0	22,9	60	1,6	20	24	0,8
125	71	20,0	34,9	74	2,0		27	1,0
160	91	24,5	45,8	94		25	30	
200		30,0	65,1					

Корпуса фрез диаметром $D=250$ и 315 мм

Исполнение 1



Исполнение 2



Черт. 2

Таблица 2

Размеры, мм

Диаметр фрезы D	Исполнение	D_2	L_2	$a \pm 0,5$	$h \pm 0,2$	d_1	n
250	1	—	53	36,5	89,2	130	30
	2	175	—			—	
315	1	—	58	45,4	120,5	225	32
	2	230	—			—	

(Измененная редакция, Изм. № 1).

ИНФОРМАЦИОННЫЕ ДАННЫЕ

1. УТВЕРЖДЕН И ВВЕДЕН В ДЕЙСТВИЕ Постановлением Государственного комитета СССР по стандартам от 30.04.81 № 2267

2. Срок проверки — 1996 г.
Периодичность проверки — 10 лет

3. ВЗАМЕН ГОСТ 16223—70

4. ССЫЛОЧНЫЕ НОРМАТИВНО-ТЕХНИЧЕСКИЕ ДОКУМЕНТЫ

Обозначение НТД, на который дана ссылка	Номер пункта
ГОСТ 2568—71	5
ГОСТ 9472—83	4
ГОСТ 24360—80	8

5. Переиздание (май 1990 г.) с Изменением № 1, утвержденным в декабре 1987 г. (ИУС 3—88)