

13235-79

+



ГОСУДАРСТВЕННЫЙ СТАНДАРТ
СОЮЗА ССР

**ФРЕЗЫ ДЕРЕВОРЕЖУЩИЕ НАСАДНЫЕ
С ЗАТЫЛОВАННЫМИ ЗУБЬЯМИ
ДЛЯ ОБРАБОТКИ ПАЗОВ И ГРЕБНЕЙ**

КОНСТРУКЦИЯ И РАЗМЕРЫ

ГОСТ 13235-79

Издание официальное

Цена 10 коп.

ГОСУДАРСТВЕННЫЙ КОМИТЕТ СССР ПО СТАНДАРТАМ
Москва

**ФРЕЗЫ ДЕРЕВОРЕЖУЩИЕ НАСАДНЫЕ
С ЗАТЫЛОВАННЫМИ ЗУБЬЯМИ
ДЛЯ ОБРАБОТКИ ПАЗОВ И ГРЕБНЕЙ**

Конструкция и размеры

Form-relieved woodworking cutters for tongues
and grooves cutting. Design and dimensions

**ГОСТ
13235—79***

Взамен
ГОСТ 13235—67

ОКП 395220

Постановлением Государственного комитета СССР по стандартам от 3 августа 1979 г. № 2960 срок введения установлен

с 01.01.81

Проверен в 1984 г.

Несоблюдение стандарта преследуется по закону

1. Настоящий стандарт распространяется на насадные цельные и составные фрезы с затылованными зубьями, предназначенные для обработки сопрягаемых пазов и гребней в древесине на четырехсторонних строгальных станках.

2. Фрезы должны изготавливаться следующих типов:

1 — составные саморегулирующиеся для обработки пазов и гребней соединения К-3 по ГОСТ 9330—76;

2 — составные саморегулирующиеся для обработки пазов и гребней в досках для покрытия полов по ГОСТ 8242—75;

3 — составные саморегулирующиеся для обработки пазов и гребней в брусках для покрытия полов по ГОСТ 8242—75;

4 — составные саморегулирующиеся для обработки пазов и гребней в обшивках типа 2 по ГОСТ 8242—75;

5 — цельные для обработки пазов и гребней соединения К-5 по ГОСТ 9330—76.

3. Фрезы типа 1 должны изготавливаться исполнений:

1 — для профиля без фасок;

2 — для профиля с односторонней фаской.

4. Фрезы типа 5 должны изготавливаться исполнений:

1 — для профиля без фасок;

2 — для профиля с двухсторонней фаской.

5. Конструкция и размеры фрез должны соответствовать указанным на черт. 1—5 и в табл. 1—3.

Издание официальное

Перепечатка воспрещена



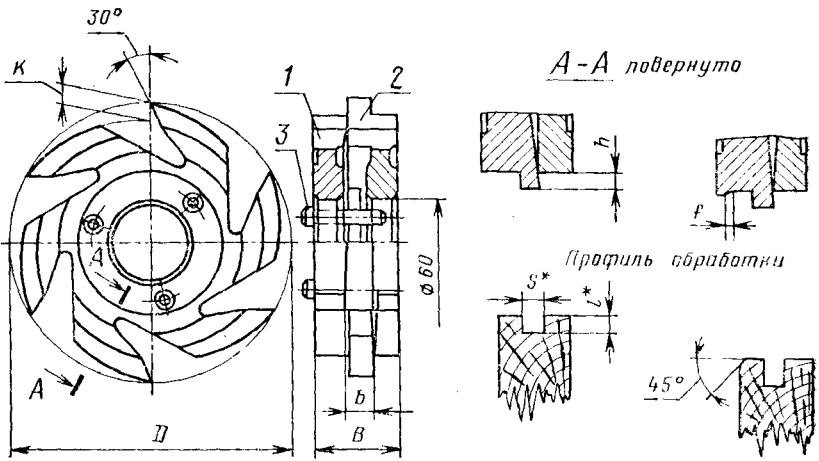
* Переиздание (июль 1985 г.) с Изменением № 1,
утвержденным в феврале 1985 г. (ИУС 5—85).

© Издательство стандартов, 1986

ТИП 1

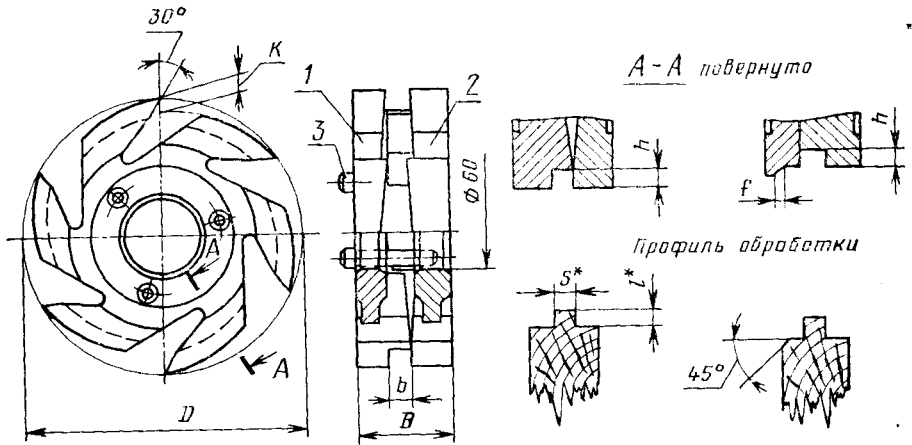
Фреза для паза

Исполнение 1 Исполнение 2



Фреза для гребня

Исполнение 1 Исполнение 2



* Размеры для справок.

1—нижняя фреза; 2—верхняя фреза; 3—штифт.

Черт. 1

Таблица 1

мм

| Фреза для паза | | Фреза для гребня | | Фреза для паза | | Фреза для гребня | | D | b | | f | h | K | Размеры профиля детали | |
|----------------|-------------------|------------------|-------------------|----------------|-------------------|------------------|-------------------|-----|----|-------|---|-----|----|------------------------|---|
| Исполнение 1 | | Исполнение 2 | | Исполнение 2 | | Исполнение 2 | | | В | Помн. | | | | Пред. откл. | s |
| Обозначение | Приме- няе- мость | Обозначение | Приме- няе- мость | Обозначение | Приме- няе- мость | Обозначение | Приме- няе- мость | | | | | | | | |
| 3232-0031 | — | — | — | — | — | — | — | | | +0,15 | — | 6,3 | | 7 | |
| — | — | 3232-0132 | — | — | — | — | — | | 4 | — | 5 | — | 4 | — | |
| — | 3236-0031 | — | — | — | — | — | — | | | -0,15 | — | 5,4 | | 6 | |
| — | — | — | — | 3236-0132 | — | — | — | 32 | | — | 5 | 5,3 | | — | |
| 3232-0032 | — | — | — | — | — | — | — | | 6 | +0,15 | — | 6,3 | | 7 | |
| — | — | 3232-0133 | — | — | — | — | — | | | — | 7 | — | 6 | — | |
| — | 3236-0032 | — | — | — | — | — | — | 160 | | -0,15 | — | 5,4 | | 6 | |
| — | — | — | — | — | — | 3236-0133 | — | | | — | 7 | 5,3 | 14 | — | |
| 3232-0033 | — | — | — | — | — | — | — | | | +0,20 | — | 8,0 | | 9 | |
| — | — | 3232-0134 | — | — | — | — | — | | 36 | — | 6 | — | 8 | — | |
| — | 3236-0033 | — | — | — | — | — | — | | 8 | -0,20 | — | 7,1 | | 8 | |
| — | — | — | — | — | — | 3236-0134 | — | | | — | 6 | 6,9 | | — | |
| 3232-0034 | — | — | — | — | — | — | — | | | +0,20 | — | 9,7 | | 11 | |
| — | — | 3232-0135 | — | — | — | — | — | | 40 | — | 5 | — | 10 | — | |
| — | 3236-0034 | — | — | — | — | — | — | | 10 | -0,20 | — | 8,9 | | 10 | |
| — | — | — | — | — | — | 3236-0135 | — | | | — | 5 | 8,9 | | — | |
| 3232-0035 | — | — | — | — | — | — | — | 180 | 32 | +0,15 | — | 6,3 | 16 | 7 | |

Продолжение табл. 1

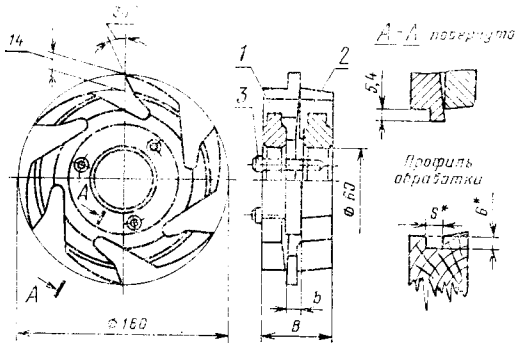
мм

| Фреза для паза | | Фреза для гребня | | Фреза для паза | | Фреза для гребня | | D | B | b | | f | h | K | Размеры профиля детали | |
|----------------|---------------|------------------|---------------|----------------|---------------|------------------|---------------|---------|-------------|---------------|-------------|------|----|---|------------------------|-------------|
| Исполнение 1 | | Исполнение 2 | | Исполнение 2 | | Исполнение 2 | | | | Применяемость | Обозначение | | | | Применяемость | Обозначение |
| Обозначение | Применяемость | Обозначение | Применяемость | Обозначение | Применяемость | Обозначение | Применяемость | Номинал | Пред. откл. | | | | | | | |
| — | — | 3236-0035 | — | — | — | — | — | 32 | 6 | —0,15 | — | 5,4 | — | 6 | 6 | — |
| 3232-0036 | — | — | — | — | — | — | — | 180 | 50 | +0,25 | — | 11,5 | 16 | — | 13 | — |
| — | — | — | 3232-0136 | — | — | — | — | — | 12 | — | 8 | — | — | — | — | — |
| — | — | 3236-0036 | — | — | — | — | — | — | — | —0,25 | — | 10,6 | — | — | 12 | — |
| — | — | — | — | — | — | 3236-0136 | — | — | — | — | 8 | 10,2 | — | — | — | — |

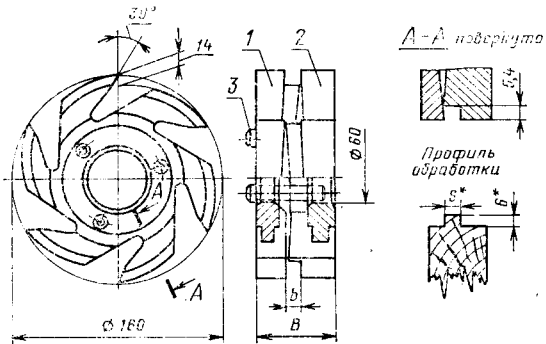
Пример условного обозначения фрезы типа 1 для обработки паза шириной $s=4$ мм; исполнение 1:

Фреза 3232-0031 ГОСТ 13235—79

ТИП 2
Фреза для паза



Фреза для гребня



* Размеры для справок.

1—нижняя фреза; 2—верхняя фреза; 3—штифт.

Черт. 2

мм

Таблица 2

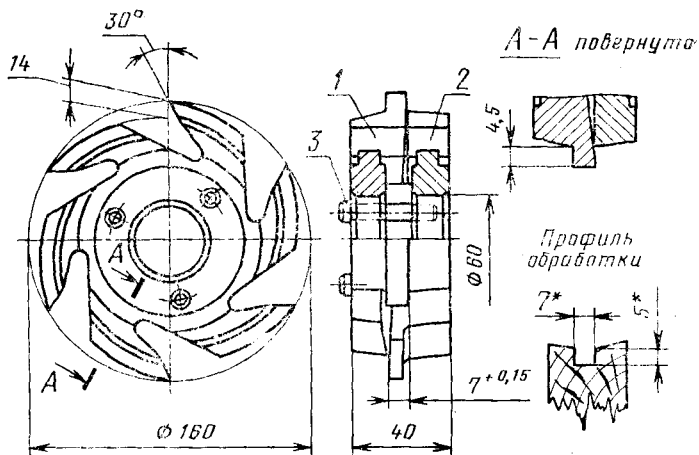
| Фреза для паза | | Фреза для гребня | | B | b | | Размеры профиля детали s |
|----------------|---------------|------------------|---------------|----|--------|-------------|-----------------------------|
| Обозначение | Применяемость | Обозначение | Применяемость | | Номин. | Пред. откл. | |
| 3232-0305 | | — | | 40 | 7 | +0,15 | 7 |
| — | | 3236-0305 | | | 6 | -0,15 | 6 |
| 3232-0306 | | — | | 50 | 10 | +0,15 | 10 |
| — | | 3236-0306 | | | 9 | -0,15 | 9 |

Пример условного обозначения фрезы типа 2 шириной $B=40$ мм для обработки паза:

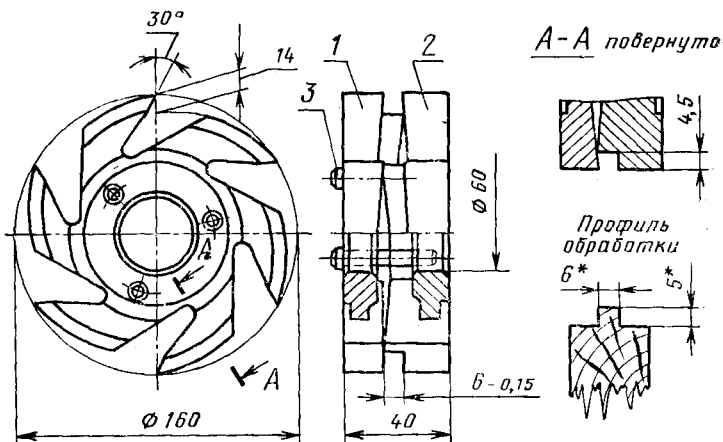
Фреза 3232-0305 ГОСТ 13235—79

ТИП 3

Фреза для паза 3232-0351



Фреза для гребня 3236-0351



* Размеры для справок.

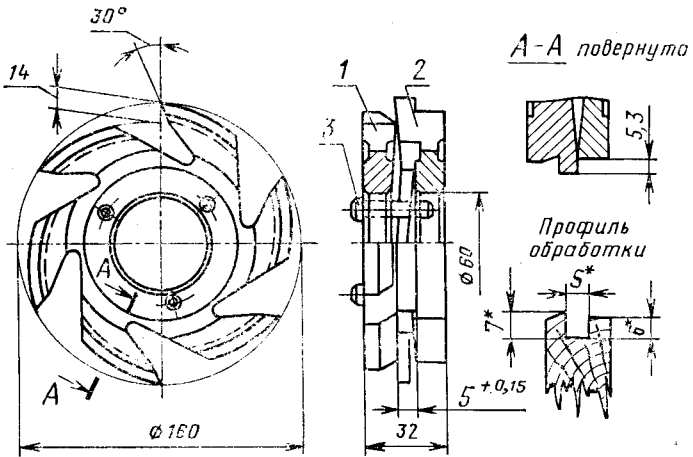
1—нижняя фреза; 2—верхняя фреза; 3—штифт.

Черт. 3

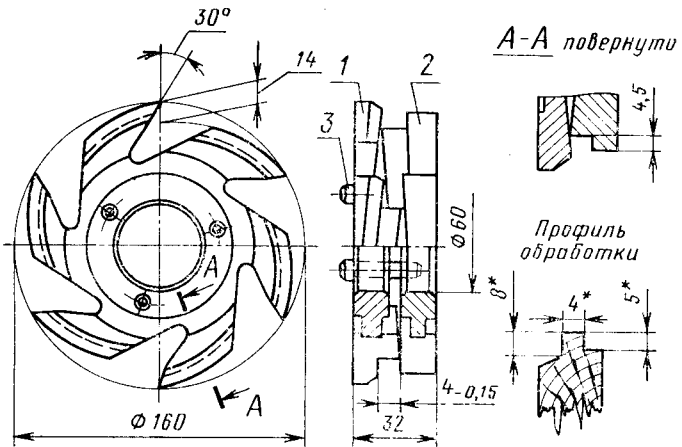
Пример условного обозначения фрезы типа 3 для обработки паза:

Фреза 3232-0351 ГОСТ 13235—79

ТИП 4
Фреза для паза 3232-0401



Фреза для гребня 3236-0401



* Размеры для справок.

1—нижняя фреза; 2—верхняя фреза; 3—штифт.

Черт. 4

Пример условного обозначения фрезы типа 4 для обработки паза:

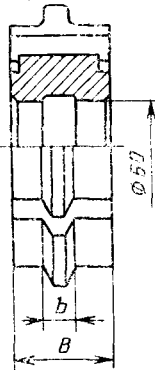
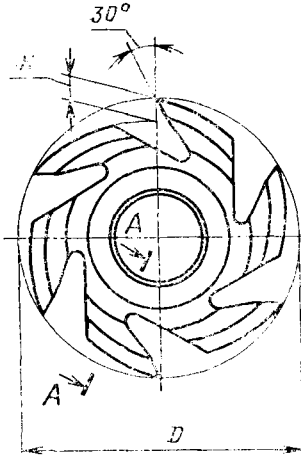
Фреза 3232-0401 ГОСТ 13235—79

ТИП 5

Фреза для паза

Исполнение 1

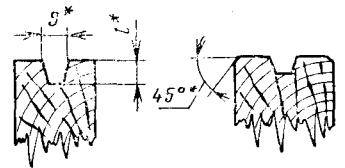
Исполнение 2



A-A повернуто



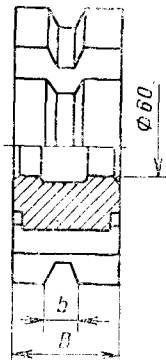
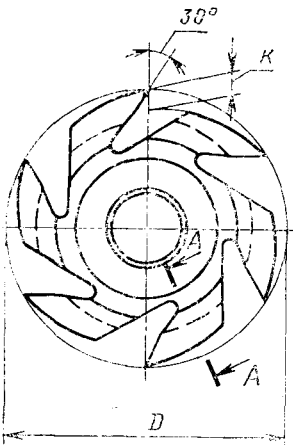
Профиль обработки



Фреза для гребня

Исполнение 1

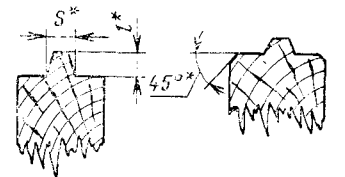
Исполнение 2



A-A повернуто



Профиль обработки



* Размеры для справок.

Таблица 3

мм

| Фреза для паза | | Фреза для гребня | | Фреза для паза | | Фреза для гребня | | D | B | b | | f | h | K | Размеры профилей детали | |
|----------------|-------------------------|------------------|-------------------------|----------------|-------------------------|------------------|-------------------------|-----|----|------------|----------------|-----|-----|---|-------------------------|---------|
| Исполнение 1 | | Исполнение 2 | | Исполнение 2 | | Исполнение 2 | | | | Но- мин | Пред. откл. | | | | s | t |
| Обозначение | Приме- ние- мость | Обозначение | Приме- ние- мость | Обозначение | Приме- ние- мость | Обозначение | Приме- ние- мость | | | | | | | | | |
| 3230-0029 | — | — | — | — | — | — | — | | 20 | 5,5 | +0,15 | — | 7,1 | — | — | 8 |
| — | — | — | — | 3230-0229 | — | — | — | | | | | 2,5 | — | — | 5,5 | |
| — | — | 3234-0029 | — | — | — | — | — | | | | -0,15 | — | 6,3 | — | — | 7 |
| — | — | — | — | — | — | 3234-0229 | — | | | | | 2,5 | 6,2 | — | — | |
| 3230-0031 | — | — | — | — | — | — | — | | | | +0,20 | — | 8,0 | — | — | 9 |
| — | — | — | — | 3230-0231 | — | — | — | | 25 | 6,5 | — | 3,0 | — | — | — | |
| — | — | 3234-0031 | — | — | — | — | — | | | | -0,20 | — | 7,1 | — | — | 8 |
| — | — | — | — | — | — | — | — | | | | | 3,0 | 7,0 | — | — | |
| 3230-0032 | — | — | — | — | — | — | — | 160 | | | +0,20 | — | 9,7 | — | — | 11 |
| — | — | — | — | 3230-0232 | — | — | — | | | | | 4,0 | — | — | — | |
| — | — | 3234-0032 | — | — | — | — | — | | | 8,5 | — | — | 8,9 | — | — | 10 |
| — | — | — | — | — | — | — | — | | | | -0,20 | — | 8,7 | — | — | |
| 3230-0033 | — | — | — | — | — | 3234-0232 | — | | 36 | | +0,20 | — | 9,7 | — | — | 11 |
| — | — | — | — | 3230-0233 | — | — | — | | | 9,0 | — | 3,0 | — | — | — | |
| — | — | 3234-0033 | — | — | — | — | — | | | | -0,20 | — | 8,9 | — | — | 10 |
| — | — | — | — | — | — | — | — | | | | | 5,5 | 8,8 | — | — | |
| 3230-0034 | — | — | — | — | — | 3234-0233 | — | | 45 | 9,8 | +0,20 | — | 7,4 | — | — | 9,8/8,5 |

Продолжение табл. 3

мм

| Обозначение | Фреза для гребня | | Фреза для паза | | Фреза для гребня | | D | Б | b | | f | h | К | Размеры профиля детали | | | |
|-------------|------------------|------------------|----------------|------------------|------------------|------------------|-----|------|-------------|------------------|-----|------|----|------------------------|-------------|---|---|
| | Исполнение 1 | | Исполнение 2 | | Обозначение | Применение-мость | | | Обозначение | Применение-мость | | | | Но-мин. | Пред. откл. | s | t |
| | Обозначение | Применение-мость | Обозначение | Применение-мость | | | | | | | | | | | | | |
| — | — | — | 3230-0234 | — | — | — | 160 | — | — | +0,20 | 5,5 | 7,4 | — | 8,5 | | | |
| — | 3234-0034 | — | — | — | — | — | — | 9,8 | — | -0,20 | — | 6,3 | 14 | 9,8 | | | |
| — | — | — | — | 3234-0234 | — | — | — | — | — | — | 5,5 | 6,1 | — | 7 | | | |
| 3230-0035 | — | — | — | — | — | — | 45 | — | — | +0,25 | — | 11,5 | — | 13 | | | |
| — | — | — | 3230-0235 | — | — | — | — | 11,5 | — | — | 5,5 | — | — | — | | | |
| — | 3234-0035 | — | — | — | — | — | — | — | — | -0,25 | — | 10,6 | — | 12 | | | |
| — | — | — | — | — | 3234-0235 | — | — | — | — | — | 5,5 | 10,4 | — | — | | | |
| 3230-0036 | — | — | — | — | — | — | — | — | — | +0,25 | — | 13,2 | — | 15 | | | |
| — | — | — | 3230-0236 | — | — | — | 180 | 55 | 14,5 | — | 5,5 | — | 16 | — | | | |
| — | 3234-0036 | — | — | — | — | — | — | — | — | -0,25 | — | 10,6 | — | — | | | |
| — | — | — | — | — | 3234-0236 | — | — | — | — | — | 5,5 | 10,4 | — | 12 | | | |
| 3230-0037 | — | — | — | — | — | — | — | — | — | +0,25 | — | 13,2 | — | 15 | | | |
| — | — | — | 3230-0237 | — | — | — | — | 70 | 16,5 | — | 8,0 | — | — | — | | | |
| — | 3234-0037 | — | — | — | — | — | — | — | — | -0,25 | — | 10,6 | — | 16,5 | | | |
| — | — | — | — | — | 3234-0237 | — | — | — | — | — | 8,0 | 10,2 | — | 12 | | | |

Пример условного обозначения фрезы типа 5, исполнения 1 для обработки паза шириной $s=6,5$ мм:

Фреза 3230-0031 ГОСТ 13235—79

(Измененная редакция, Изм. № 1).

6. Элементы конструкции и размеры деталей составных фрез (типы 1—4) указаны в рекомендуемом приложении 1).

7. Элементы конструкции и размеры цельных фрез (тип 5) указаны в рекомендуемом приложении 2.

8. Фрезы типа 1, 2, 3, 4 затачиваются в собранном виде.

9. Технические условия — по ГОСТ 22749—77.

ПРИЛОЖЕНИЕ 1

Рекомендуемое

ЭЛЕМЕНТЫ КОНСТРУКЦИИ И РАЗМЕРЫ ДЕТАЛЕЙ СОСТАВНЫХ ФРЕЗ

(ТИПЫ 1—4)

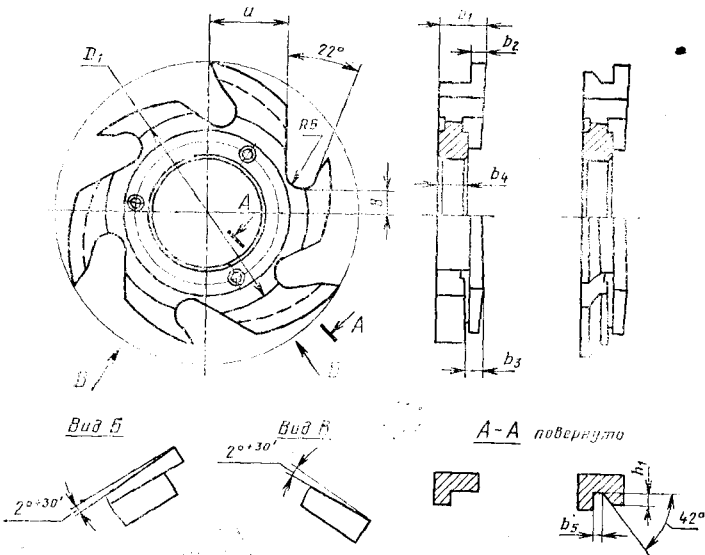
1. Элементы конструкции и размеры деталей фрез типа I приведены на черт. 1—4 и в табл. 1 и 2.

ФРЕЗА ДЛЯ ПАЗА

Нижняя фреза

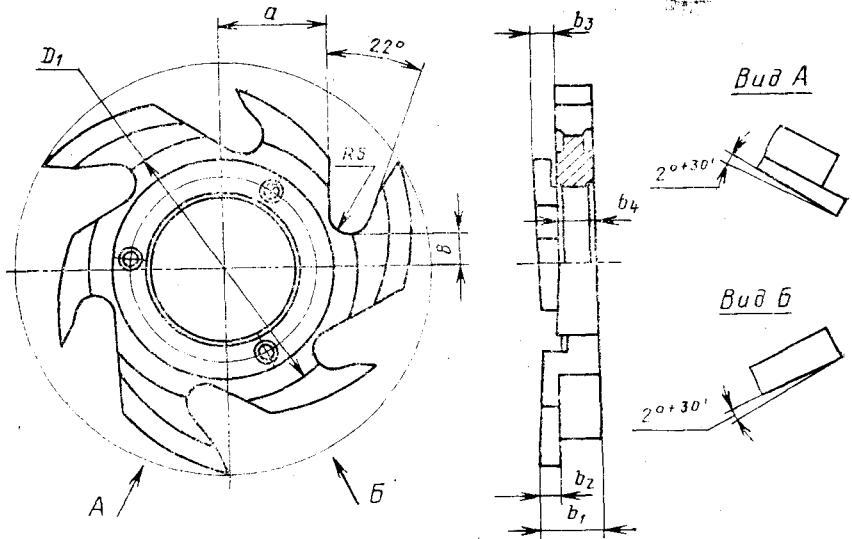
Исполнение 1

Исполнение 2



Черт. 1

Верхняя фреза



Черт. 2

Таблица I

мм

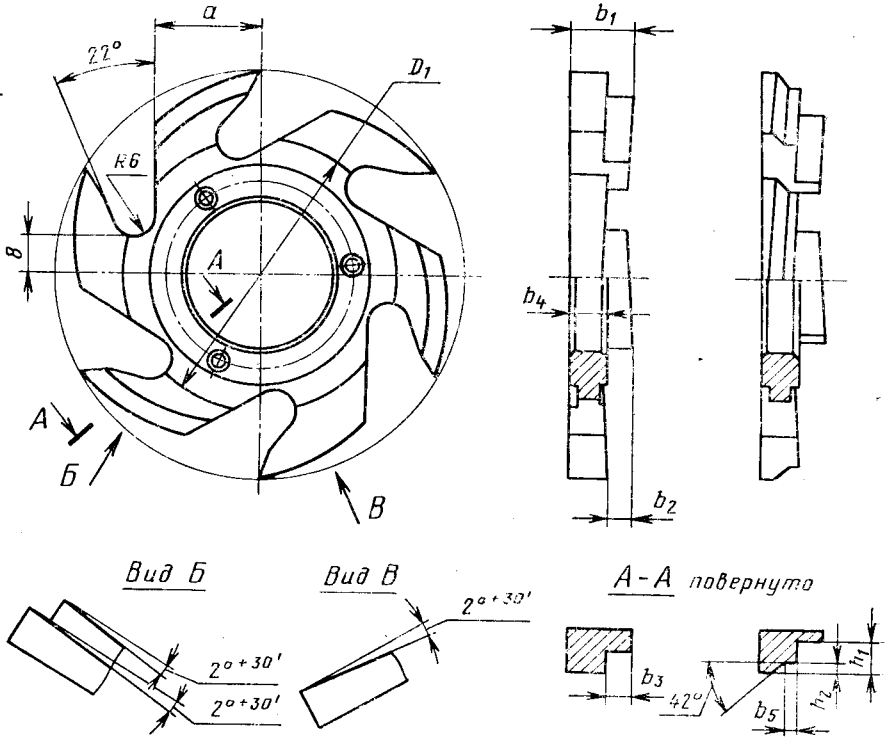
| s* | D ₁ | a | b ₁ | b ₂ | b ₃ | b ₄ | Нижняя фреза исполнения: 2 | |
|----|----------------|----|----------------|----------------|----------------|----------------|-------------------------------|----------------|
| | | | | | | | b ₅ | h ₁ |
| 4 | 105 | 43 | 18 | 3 | 3,8 | 14 | 3 | 4,5 |
| 6 | | | 19 | 5 | 5,8 | 13 | 3 | 6,3 |
| 8 | | | 22 | 7 | 7,8 | 14 | 5 | 5,4 |
| 10 | | | 25 | 9 | 9,7 | 15 | 7 | 4,5 |
| 6 | 115 | 47 | 19 | 5 | 5,8 | 14 | — | — |
| 12 | | | 31 | 10 | 11,7 | 19 | 8 | 7,0 |

* Ширина паза обрабатываемой детали

ФРЕЗА ДЛЯ ГРЕБНЯ

Нижняя фреза

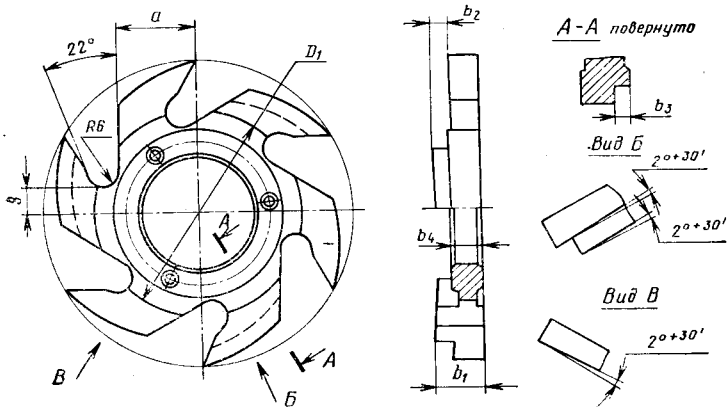
Исполнение 1 Исполнение 2



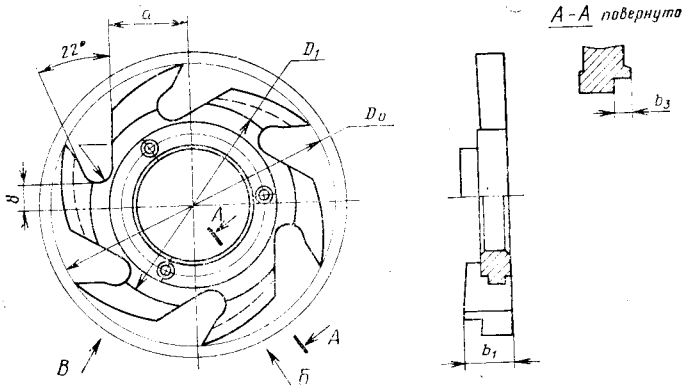
Черт. 3

Верхняя фреза

Исполнение 1



Исполнение 2



Черт. 4

Таблица 2

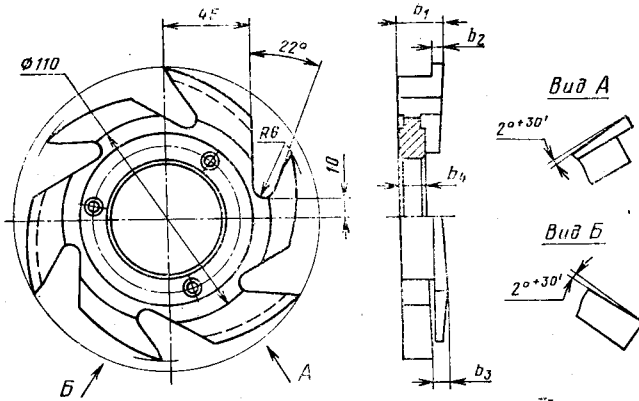
мм

| s* | D ₀ | D ₁ | a | b ₂ | | b ₃ | | b ₄ | b ₅ | h ₁ | h ₂ |
|----|----------------|----------------|----|------------------------|--------------|------------------------|--------------|----------------|----------------|----------------|----------------|
| | | | | Нижняя и верхняя фреза | | Нижняя и верхняя фреза | | | | | |
| | | | | Исполнение 1 | Исполнение 2 | Исполнение 1 | Исполнение 2 | | | | |
| 4 | 150 | | | 4,1 | 4,2 | 4,3 | 4,3 | 14 | 2 | 9,8 | 4,5 |
| 6 | 146 | 105 | 43 | 6,1 | 6,2 | 6,3 | 6,3 | 13 | 2 | 11,5 | 6,3 |
| 8 | 148 | | | 8,2 | 8,2 | 8,4 | 8,4 | 14 | 4 | 12,3 | 5,4 |
| 10 | 150 | | | 10,2 | 10,3 | 10,5 | 10,6 | 15 | 6 | 13,4 | 4,5 |
| 6 | — | | | 6,1 | — | 6,3 | — | 13 | — | — | — |
| 12 | 164 | 115 | 47 | 12,3 | 12,4 | 12,6 | 12,7 | 19 | 7 | 17,3 | 7,1 |

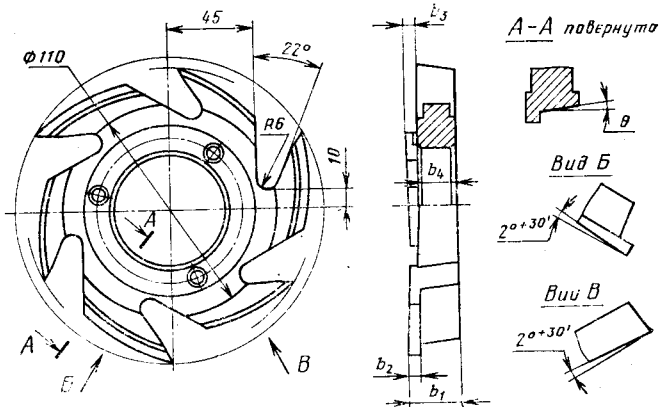
* Ширина паза обрабатываемой детали

2. Элементы конструкции и размеры деталей фрез типа 2 приведены на черт. 5, 6 и в табл. 3, 4

ФРЕЗА ДЛЯ ПАЗА
Нижняя фреза



Верхняя фреза



Черт. 5

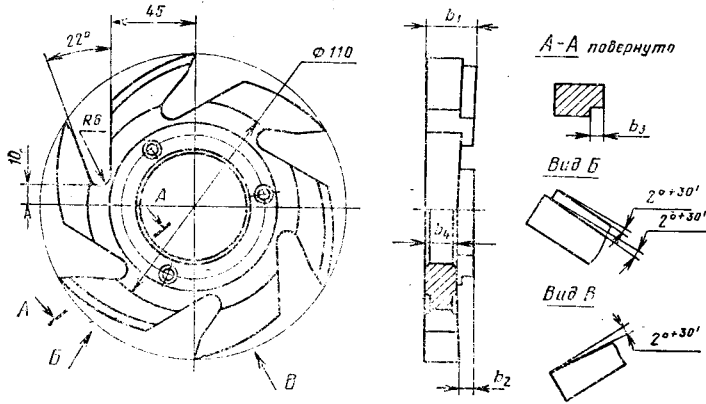
Таблица 3

Размеры в мм

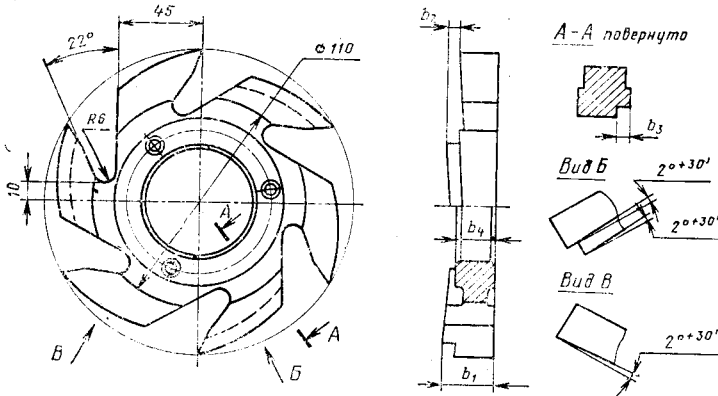
| Ширина фрезы в сборе | r_1 | | b_2 | b_3 | b_4 | | θ |
|----------------------------|-----------------|------------------|-------|-------|-----------------|------------------|----------|
| | Нижняя фреза | Верхняя фреза | | | Нижняя фреза | Верхняя фреза | |
| 40 | 20 | 27 | 6 | 6,9 | 13 | 20 | 3°40' |
| 50 | 27 | 33 | 9 | 9,9 | 17 | 23 | 3°10' |

ФРЕЗА ДЛЯ ГРЕБНЯ

Нижняя фреза



Верхняя фреза



Черт. 6

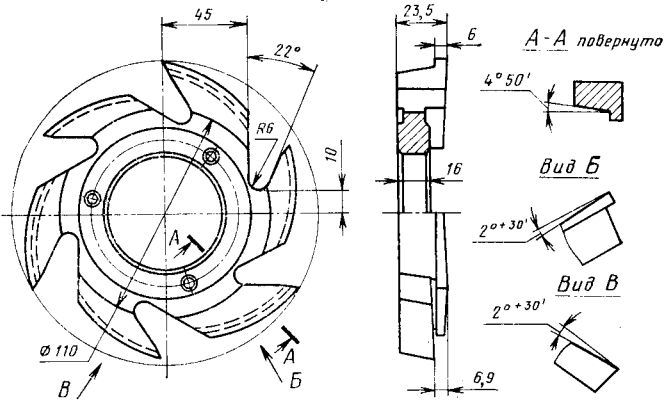
Таблица 4

мм

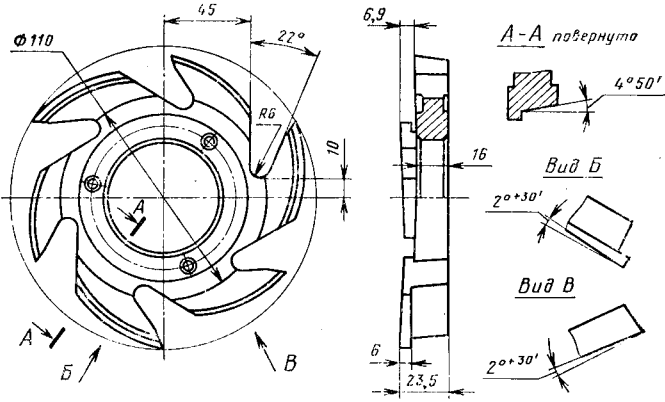
| Ширина фрезы в сборе В | b_1 | | b_2 | b_3 | b_4 | |
|------------------------------|--------------|---------------|-------|-------|--------------|---------------|
| | Нижняя фреза | Верхняя фреза | | | Нижняя фреза | Верхняя фреза |
| 40 | 19,1 | 27,1 | 6,1 | 6,3 | 13 | 20 |
| 50 | 26,1 | 33,1 | 9,1 | 9,3 | 17 | 23 |

3. Элементы конструкции и размеры деталей фрез типа 3 приведены на черт. 7 и 8.

ФРЕЗА ДЛЯ ПАЗА
Нижняя фреза



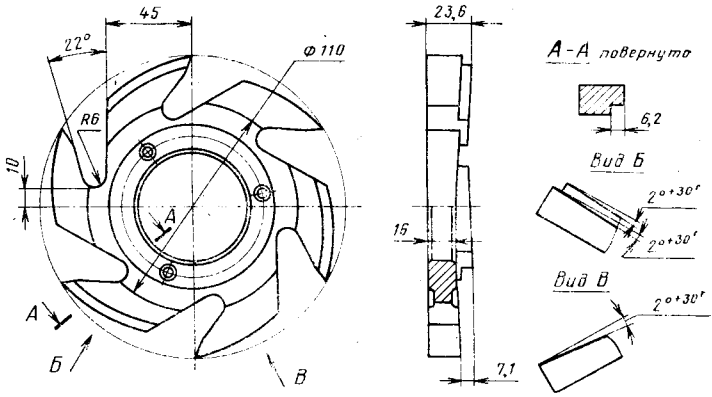
Верхняя фреза



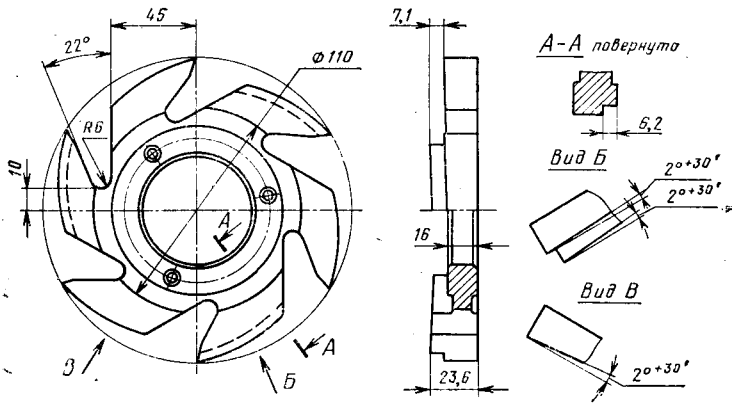
Черт. 7

ФРЕЗА ДЛЯ ГРЕБНЯ

Нижняя фреза



Верхняя фреза

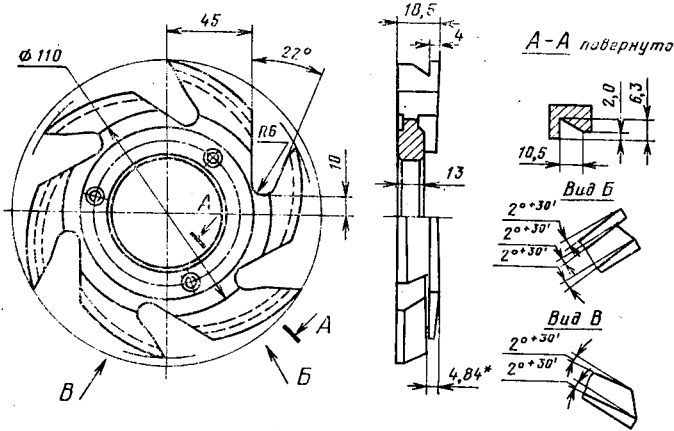


Черт. 8

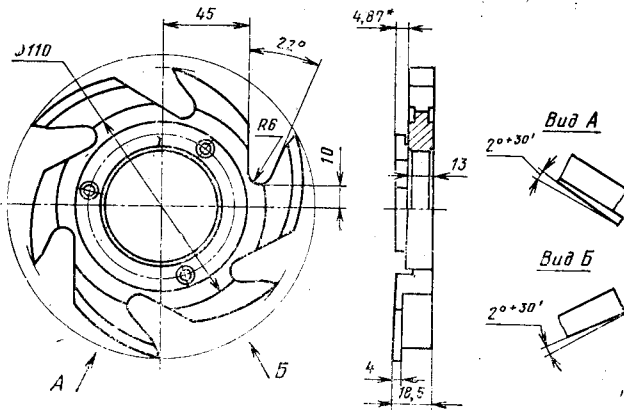
4. Элементы конструкции и размеры деталей фрез типа 4 приведены на черт. 9 и 10.

ФРЕЗА ДЛЯ ПАЗА

Нижняя фреза



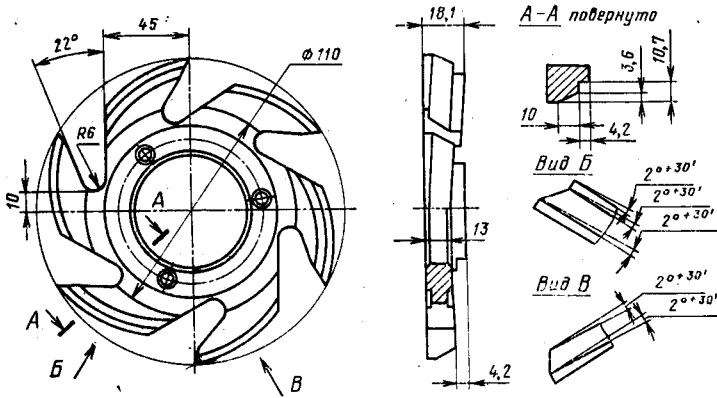
Верхняя фреза



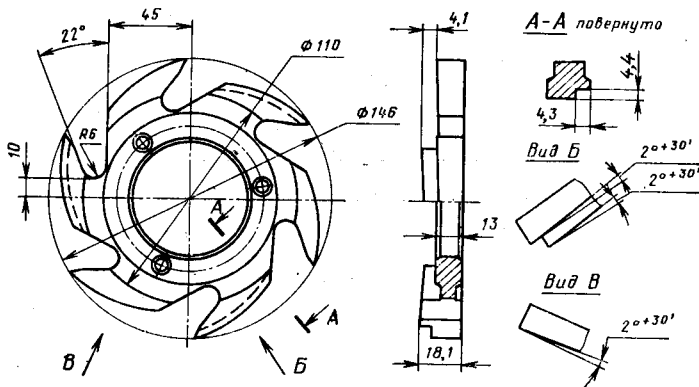
* Размеры расчетные.

ФРЕЗА ДЛЯ ГРЕБНЯ

Нижняя фреза



Верхняя фреза

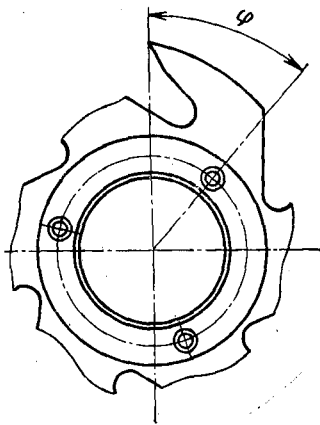
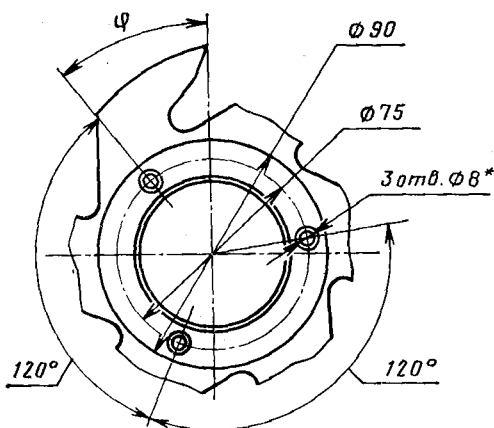


Черт. 10

5. Присоединительные размеры фрез приведены на черт. 11 и в табл. 5.

Исполнение 1 — для фрез
левого вращения

Исполнение 2 — для фрез
правого вращения



* Отверстия обрабатывать на фрезе в собранном виде

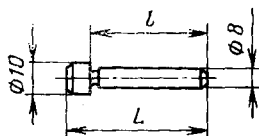
Черт. 11

Таблица 5

| Тип фрез | Диаметр фрез, мм | ϕ , град |
|----------|------------------|---------------|
| 1, 5 | 160 | 35 |
| | 180 | 40 |
| 2, 3, 4, | 160 | |

6. Конструкция и размеры штифта указаны на черт. 12 и в табл. 6

Таблица 6



Черт. 12

мм

| Ширина фрезы | L | l |
|--------------|-----|-----|
| 32 | 37 | 31 |
| 36 | 41 | 35 |
| 40 | 45 | 39 |
| 50 | 55 | 49 |

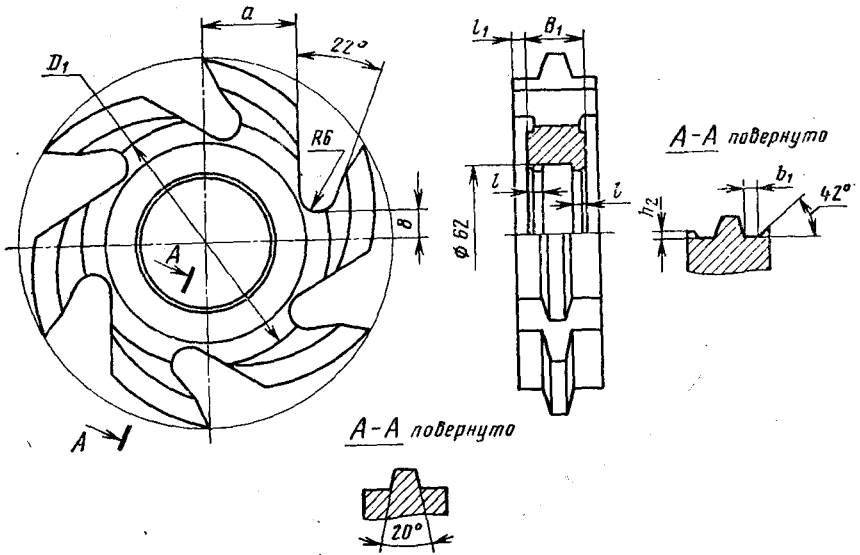
ПРИЛОЖЕНИЕ 2
Рекомендуемое

ЭЛЕМЕНТЫ КОНСТРУКЦИИ И РАЗМЕРЫ ЦЕЛЬНЫХ ФРЕЗ (ТИП 5)

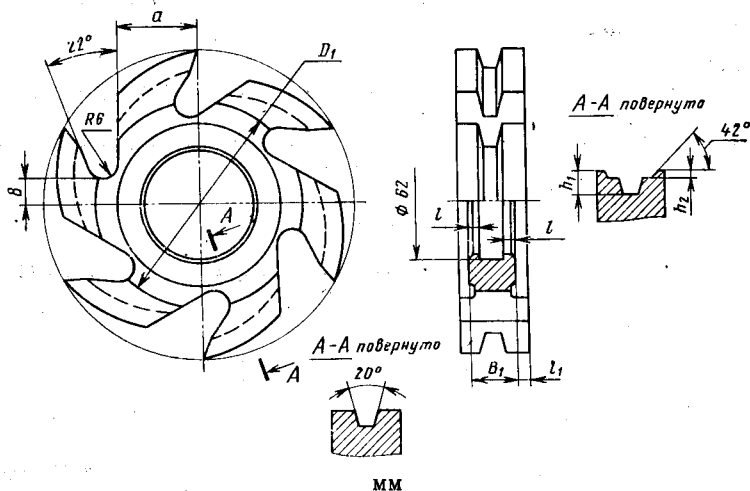
Элементы конструкции и размеры цельных фрез типа 5 приведены на чертеже и в таблице

Фреза для паза

Исполнение 1 Исполнение 2



Фреза для гребня



ММ

| s* | D ₁ | a | B ₁ | b ₁ | h ₁ | h ₂ | | l | l ₁ |
|------|----------------|----|----------------|----------------|----------------|----------------|------------------|-----|----------------|
| | | | | | | Фреза для паза | Фреза для гребня | | |
| 5,5 | 105 | 43 | 20 | 2,3 | 8,5 | 2,2 | 2,3 | — | — |
| 6,5 | | | | 2,8 | 9,7 | 2,7 | 2,7 | | |
| 8,5 | | | | 3,8 | 12,3 | 3,5 | 3,6 | | |
| 9,0 | | | 25 | 6,0 | 11,5 | 2,7 | 2,7 | 5,5 | |
| 9,8 | | | | 8,1 | 11,0 | 5,0 | 11 | | |
| 11,5 | 115 | 47 | 32 | 7,3 | 15,3 | 4,8 | | 4,9 | 6,5 |
| 14,5 | | | | 36 | 10,8 | 4,7 | 12 | 9,5 | |
| 16,5 | | | 50 | 14,8 | 17,3 | 6,0 | 7,1 | | 18 |

* Ширина паза обрабатываемой детали.

Редактор В. Н. Шалаева
 Технический редактор М. И. Максимова
 Корректор А. С. Черноусова

Сдано в наб. 18.09.85 Подп. в печ. 08.09.86 1,5 усл. п. л. 1,5 усл. кр.-отт. 1,56 уч.-изд. л.
 Тир. 20 000 Цена 10 коп.

Ордена «Знак Почета» Издательство стандартов, 123840, Москва, ГСП, Новопресненский пер., 3
 Тип. «Московский печатник». Москва, Лялин пер., 6. Зак. 1277

Цена 10 коп.

| Величина | Единица | | |
|----------|--------------|---------------|---------|
| | Наименование | Обозначение | |
| | | международное | русское |

ОСНОВНЫЕ ЕДИНИЦЫ СИ

| | | | |
|-------------------------------|-----------|-----|------|
| Длина | метр | m | м |
| Масса | килограмм | kg | кг |
| Время | секунда | s | с |
| Сила электрического тока | ампер | A | А |
| Термодинамическая температура | кельвин | K | К |
| Количество вещества | моль | mol | моль |
| Сила света | кандела | cd | кд |

ДОПОЛНИТЕЛЬНЫЕ ЕДИНИЦЫ СИ

| | | | |
|---------------|-----------|-----|-----|
| Плоский угол | радиан | rad | рад |
| Телесный угол | стерадиан | sr | ср |

ПРОИЗВОДНЫЕ ЕДИНИЦЫ СИ, ИМЕЮЩИЕ СПЕЦИАЛЬНЫЕ НАИМЕНОВАНИЯ

| Величина | Единица | | | Выражение через основные и дополнительные единицы СИ |
|--|--------------|---------------|---------|--|
| | Наименование | Обозначение | | |
| | | международное | русское | |
| Частота | герц | Hz | Гц | s^{-1} |
| Сила | ньютон | N | Н | $м \cdot кг \cdot с^{-2}$ |
| Давление | паскаль | Pa | Па | $м^{-1} \cdot кг \cdot с^{-2}$ |
| Энергия | джоуль | J | Дж | $м^2 \cdot кг \cdot с^{-2}$ |
| Мощность | ватт | W | Вт | $м^2 \cdot кг \cdot с^{-3}$ |
| Количество электричества | кулон | C | Кл | $с \cdot А$ |
| Электрическое напряжение | вольт | V | В | $м^2 \cdot кг \cdot с^{-3} \cdot А^{-1}$ |
| Электрическая емкость | фарад | F | Ф | $м^{-2} \cdot кг^{-1} \cdot с^4 \cdot А^2$ |
| Электрическое сопротивление | ом | Ω | Ом | $м^2 \cdot кг \cdot с^{-3} \cdot А^{-2}$ |
| Электрическая проводимость | сименс | S | См | $м^{-2} \cdot кг^{-1} \cdot с^3 \cdot А^2$ |
| Поток магнитной индукции | вебер | Wb | Вб | $м^2 \cdot кг \cdot с^{-2} \cdot А^{-1}$ |
| Магнитная индукция | тесла | T | Тл | $кг \cdot с^{-2} \cdot А^{-1}$ |
| Индуктивность | генри | H | Гн | $м^2 \cdot кг \cdot с^{-2} \cdot А^{-2}$ |
| Световой поток | люмен | lm | лм | кд · ср |
| Освещенность | люкс | lx | лк | $м^{-2} \cdot кд \cdot ср$ |
| Активность радионуклида | беккерель | Bq | Бк | $с^{-1}$ |
| Поглощенная доза ионизирующего излучения | грэй | Gy | Гр | $м^2 \cdot с^{-2}$ |
| Эквивалентная доза излучения | зиверт | Sv | Зв | $м^2 \cdot с^{-2}$ |